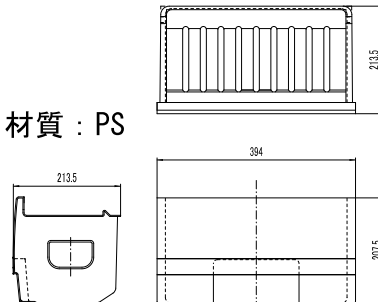
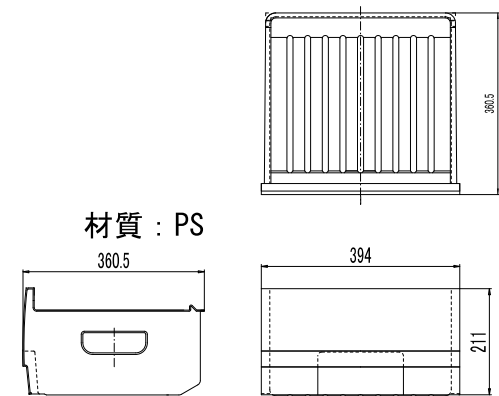


材質：PS



3段目

材質：PS



1~2段目

		<b>仕 様</b>
材 質	外 装	冷間圧延鋼板
	内 装	ABS
	扉	冷間圧延鋼板
	断 熱 材	シクロペンタン
外形寸法 (mm)	幅(W)	565/526(梱包/本体)
	奥行(D)	590/531(梱包/本体)
	高さ(H)	880/831(梱包/本体)
重 量(kg)		32/29(梱包/本体)
定 格 内 容 積(L)		88
電気定格	電圧・周波数	単相100V・50/60Hz
	消費電力	110/120W(50Hz/60Hz)
	年間消費電力	
色		ホワイト
冷凍サイクル	冷却方式	冷気自然対流方式
	霜取り機能	手動開始・手動終了
	冷 媒	R134a 85g
コンプレッサー(圧縮機)		全密閉型
付 属 品		ヘラ×1、フドケース×3

商品名称 シェルパオリジナル冷凍ストッカー		Model 88-FOR		変更履歴 2016.10.03 新規作成 2017.01.10 重量修正		Remarks	
Scale 1/15	Date 2017.01.10	Draw	Check			<b>シェルパ株式会社</b>	