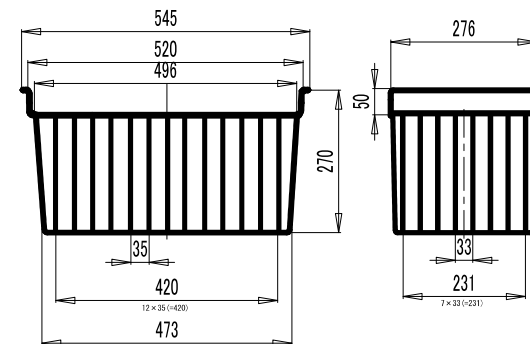
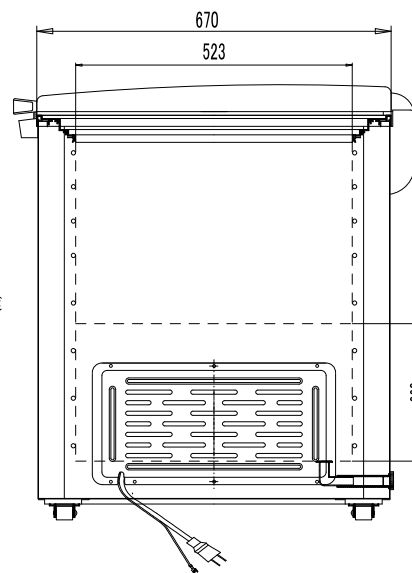
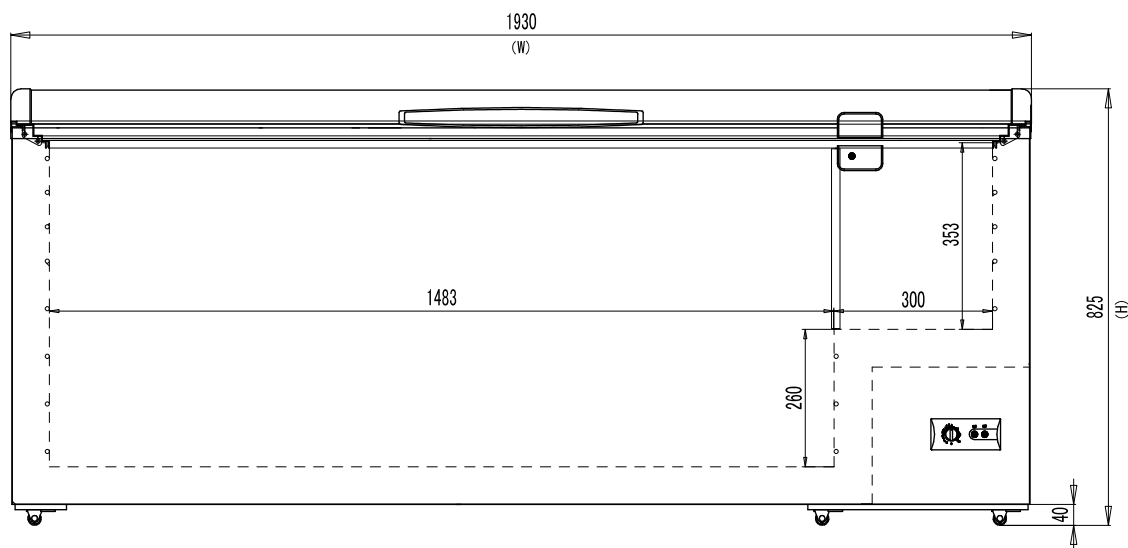


仕 様		
材 質	外 装	冷間圧延鋼板
	内 装	塗装鋼板
	フ タ	冷間圧延鋼板
	断 熱 材	シクロペンタン
外形寸法 (mm)	幅 (W)	1986/1930 (梱包/本体)
	奥行 (D)	770/758 (梱包/本体)
	高さ (H)	870/825 (梱包/本体)
重 量 (kg)		95/75 (梱包/本体)
定 格 内 容 積 (L)		576
電気定格	電圧・周波数	単相100V・50/60Hz
	消費電力	280/310W (50/60Hz)
	年間消費電力	
色		ホワイト
冷凍サイクル	冷却方式	冷気自然対流方式
	霜取り機能	手動開始・手動終了
	冷 媒	R600a 110g
コンプレッサー (圧縮機)		全密閉式
付 属 品		ヘラ×1、排水キャップ×1、鍵×2、バスケット×2



商品名称 シェルパオリジナル冷凍ストッカー		Model 556-OR		変更履歴		Remarks	
				2017. 9. 20 新規作成			
				2017. 11. 06 庫内寸法の追記			
				2017. 12. 12 バスケットを追加			
Scale 1/15		Date 2017. 12. 12		Draw		Check	
シェルパ株式会社							