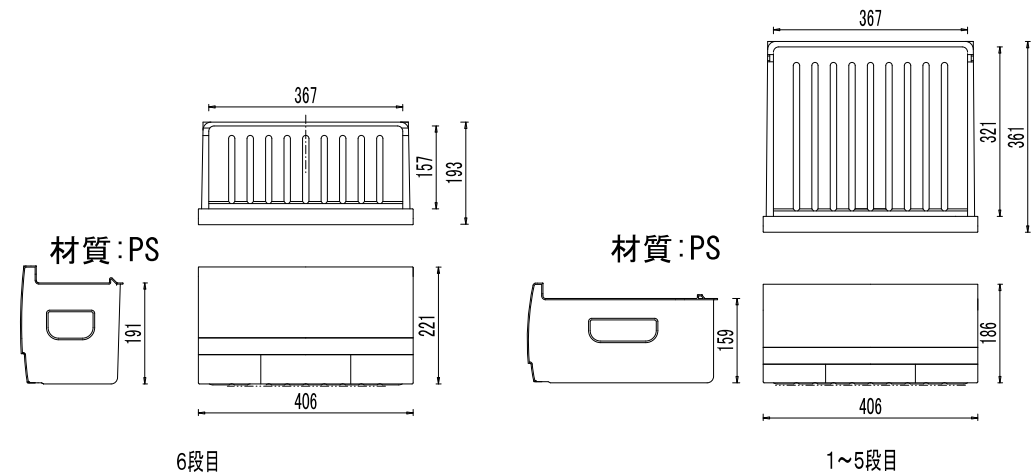


仕		様
材 質	外 装	冷間圧延鋼板
	内 装	ABS
	扉 断 熱 材	冷間圧延鋼板 シクロペタン
外形寸法 (mm)	幅(W)	590/549(梱包/本体)
	奥行(D)	580/560(梱包/本体)
	高さ(H)	1480/1440(梱包/本体)
重 量(kg)		51.5/47.5(梱包/本体)
定 格 内 容 積(L)		168
電気定格	電圧・周波数	単相100V・50/60Hz
	消費電力	120/130W(50/60W)
色		ホワイト
冷凍サイクル	冷却方式	冷気自然対流方式
	霜取り機能	手動開始・手動終了
	冷 媒	R600a 50g
コンプレッサー(圧縮機)		全密閉式
付 属 品		ヘラ×1、フードケース×6



商品名称 シェルパオリジナル冷凍ストッカー		Model 168-FOR	変更履歴 2016.10.03 新規作成		Remarks
Scale 1/15	Date 2016.10.03	Draw	Check	<b>シェルパ株式会社</b>	