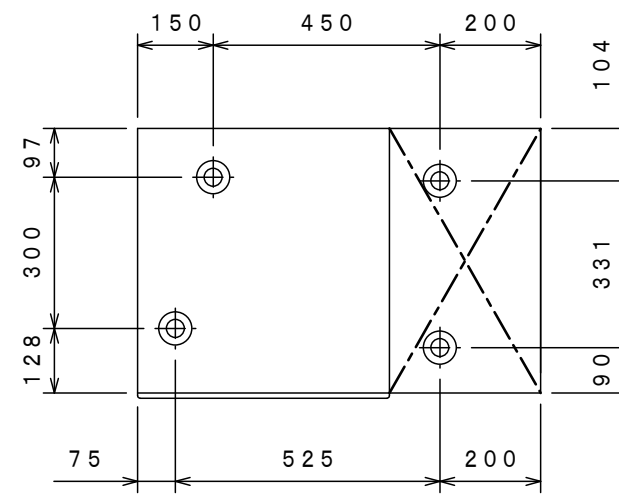
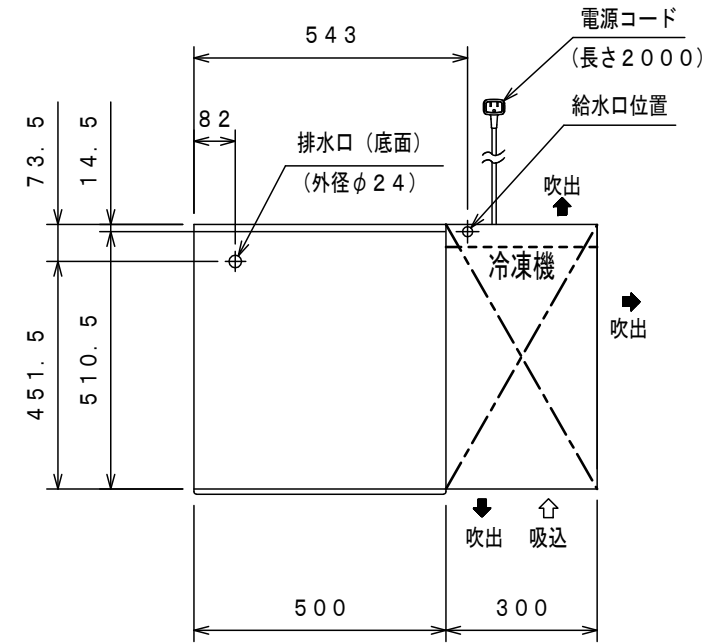
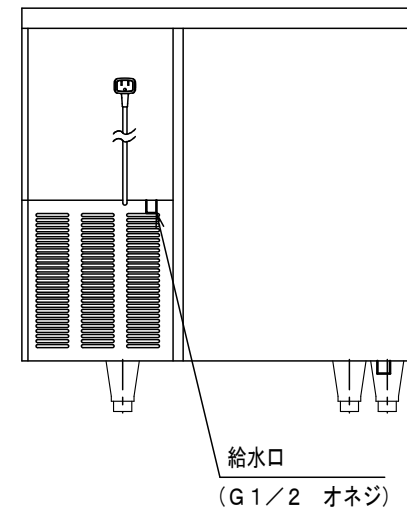
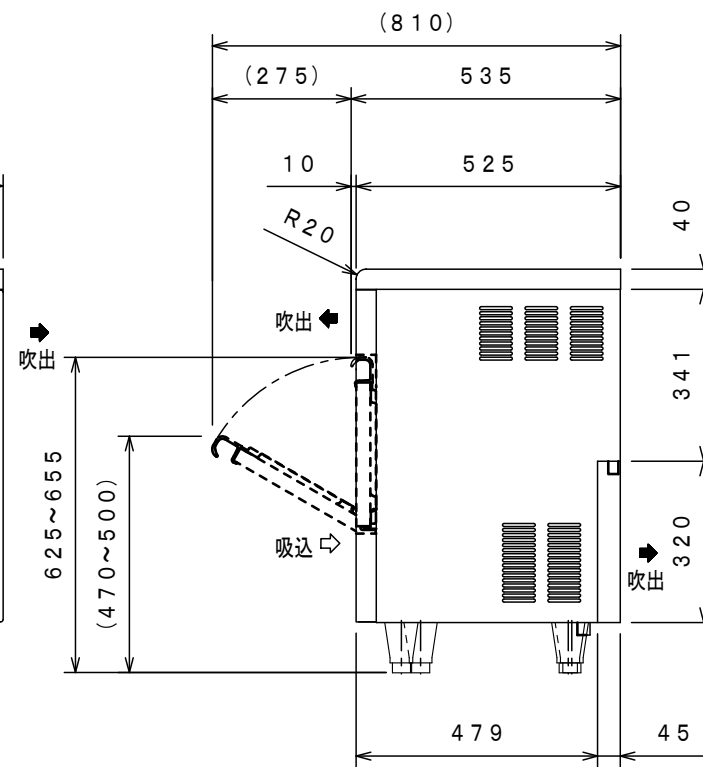
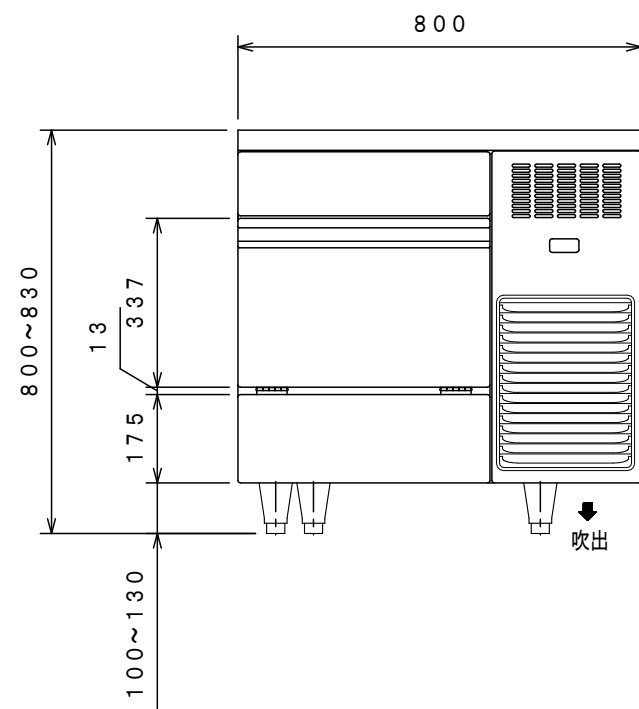


- 仕様・外観につきましては改良の為予告なく変更することがあります。
- 設置条件について
場所、給排水、電源等は取扱説明書・据付工事説明書等に従って正しく行ってください。
- 製氷能力は室温、水温によって変わりますので、取扱説明書を参照してください。



脚の位置

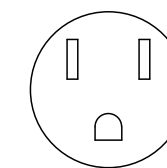


<設置・使用上のご注意とお願い>

1. 製氷機は、給排水工事が必要です。(配管工事は、その地区の指定水道工事に依頼してください。)
2. 必ず水道水を使用してください。
3. 電源は、正しく配線された専用のコンセントをお使いください。
4. 日常のお手入れとして、凝縮器フィルターの清掃を1カ月に2回ぐらい行う必要があります。(水冷式凝縮器・リモートコンデンサは除く)
5. 必ずストレーナーを取り付けてください。

| | | | |
|----------------|--|---|-----------|
| 品名 | 製氷機 | | |
| 機種名 | FIC-A65KT2 | | |
| 寸法 | 外形 (mm) (幅×奥行×高さ) | 800×525×800 | |
| 製品質量 | (kg) | 57 | |
| 材 | 外装 | 正面 ステンレス鋼板 クリアコーティング 天板 側面 ステンレス鋼板 背面 底面 亜鉛鉄板 | |
| | 内装 | 樹脂成形 | |
| 質 | 扉 | 外面 ステンレス鋼板 クリアコーティング 裏面 樹脂成形品 | |
| | 断熱材 | 硬質発泡ポリウレタン | |
| 冷却装置 | 圧縮機公称出力 | 250W | |
| | 冷媒制御方法 | 膨張弁 | |
| | 凝縮器 | フィンチューブ強制空冷式 | |
| | 冷却器 | アルミブレージング | |
| | 冷媒 | R-404A | |
| | 製氷制御 | マイコン制御 | |
| 電源 | 離氷方式 | ホットガス方式 | |
| | 適用ブレーカー容量 | 単相100V 15A 50/60Hz | |
| | 適用コンセント形式 | 2極接地極付き 15A 125V | |
| | 許容電圧範囲 (V) | 90~110 | |
| 電気特性 | 冷却時 (50/60Hz) | 運転電流 (A) | 3.1/3.6 |
| | | 始動電流 (A) | 15.4/14.1 |
| | | 消費電力 (W) | 290/355 |
| | | 力率 (%) | 93/98 |
| 電気回路保護 | 漏電遮断器 | | |
| 冷媒回路保護 | モータープロテクタによる圧縮機停止 | | |
| 製氷能力 (50/60Hz) | 59/65kg/日 (室温20℃ 水温15℃) | | |
| | 49/53kg/日 (室温30℃ 水温25℃) | | |
| 氷の形状 | キューブアイス 約28×28×32 (mm) | | |
| 1回の製氷量 | 約1.05kg/42個 | | |
| 貯水量 | 約29.1kg (自然落下時 約17.8kg) | | |
| 消費水量 (50/60Hz) | 0.12/0.13m ³ /日 (室温20℃ 水温15℃) 0.10/0.10m ³ /日 (室温30℃ 水温25℃) | | |
| 製氷方式 | セル方式 ジェットスプレー式 | | |
| 給水方式 | 水道直結方式 G1/2 | | |
| 排水方式 | 毎回希釈廃棄 排水ホース付 先端内径φ25 | | |
| 使用条件 | 周囲温度5~35℃ | | |
| | 水温5~30℃ 給水圧0.05~0.78MPa | | |
| 放熱量 (50/60Hz) | 520/635W | | |
| 脚・調節範囲 | 樹脂製、100~130mm | | |
| 付属品 | スコップ、排水トラップ、排水ホース (内径φ25) | | |
| その他 | 凝縮器フィルター | | |
| オプション | ストレーナー | | |
| 日水協認証登録番号 | - | | |

コンセント形状



電源コンセントは必ず接地極付を使用すること

この図面は印刷の都合上、尺度が正しく再現されない場合があります。

| | | |
|----|--------|-------|
| 殿 | | 整理No. |
| 日付 | 1 / 15 | 図面番号 |