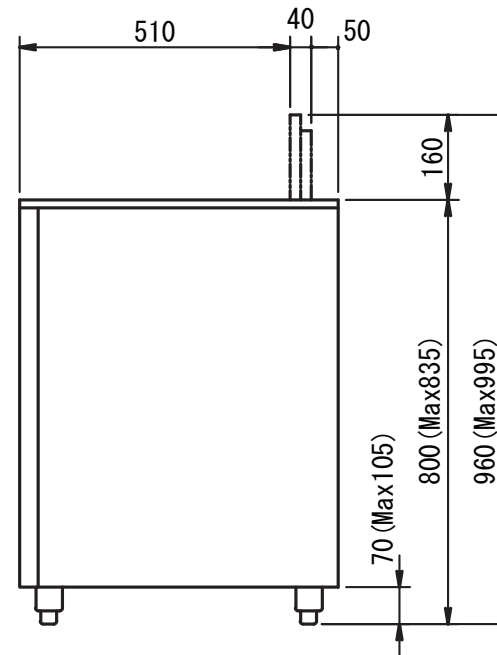
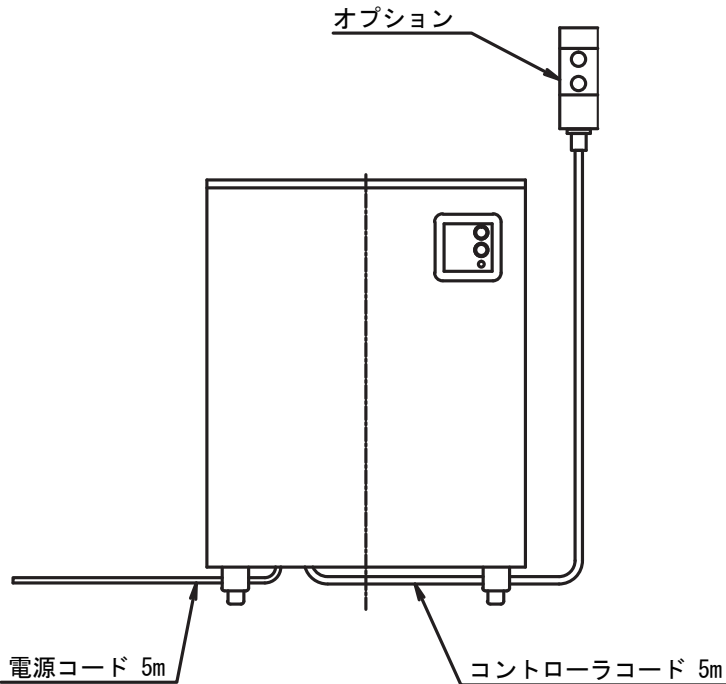
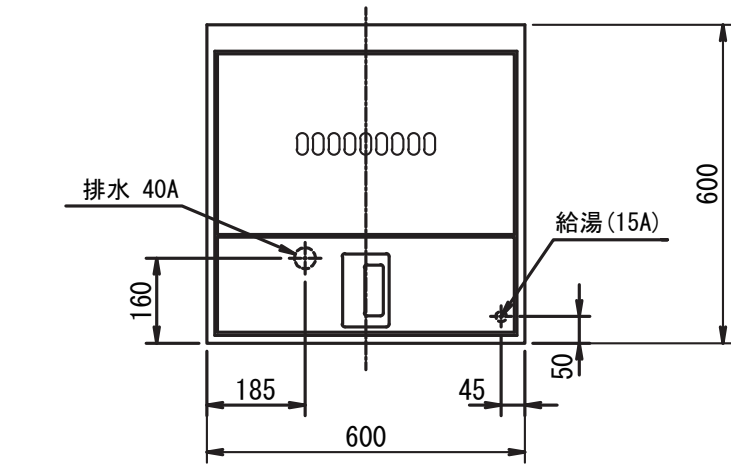


DWE-806N : 単相100V仕様
 DWE-806NV : 3相200V仕様



DWE-806N(V)仕様			
形式	アンダーカウンタータイプ		
外形寸法 (mm)	600 x 600 x 800 (扉開口時 960) 洗淨物高 275 : ラック含む		
重量	70 kg		
ラック寸法 (mm)	500 x 500		
材質	槽本体/SUS304:化粧版/SUS430		
処理能力	ラック (ラック/時)	40	
	茶碗 (個/時)	1000	
	中皿 (枚/時)	800	
	丼 (個/時)	640	
	グラス (個/時)	1440	
洗淨時間	洗い	休止	ススギ
	40秒	5秒	13秒
	上部固定ノズル	下部回転ノズル	
洗い	ポンプ出力 (3相200V/単相100V)		
	750W (50/60Hz)/400W (50/60Hz)		
	吐出流量	ヒーター	温度
ススギ	195/130L	1KW/500W	60°C
	上部固定ノズル	下部回転ノズル	
	ポンプ出力 (3相200V/単相100V)		
ススギ	250W (50/60Hz)/250W (50/60Hz)		
	吐出流量	ヒーター	温度
	65L	1KW/500W	90°C
洗淨タンク容量	-		
ススギタンク容量	-		
洗淨タンク給湯方式	ススギノズルによる自動給湯 (回数)		
洗淨水排水方式	オーバーフロー式 (洗淨運転時) / オーバーフロー栓抜取式 (完全排水時)		
洗淨運転	扉開閉による運転 (ドアスイッチ)		
洗剤供給方式	自動定量方式 (無泡性液体洗剤)		
安全装置	ドアスイッチ/バイメタル温度感知/空焚き防止		
電源	3相200V 50/60Hz 2.5KVA / 単相100V 50/60Hz 1.5KVA		
配管	給湯管 13Aフレキシニップル		
	配水管 40Aオネジ		
温水使用量 (L)	2~6L		
付属品	給湯	フレキシニップル (13A)	1
		ニップル (15A)	1
		中間コック (15A)	1
	洗剤	ホースニップル (6A)	1
		ホースバンド (φ10)	1
		ホース (φ10)	1 (L=100mm)
		排水ジャバラホース (40A)	1 (L=800mm)
ラック	1 (プレートトレイ 85)		

改訂	記	事	年月日	変更者	承認	材料	品名
▲							外形図
▲						尺度 (1/10)	作成日
▲						年 月 日	型式
▲						作図 製図 検図 承認	DWE-806N(V)
▲							図面番号
▲							