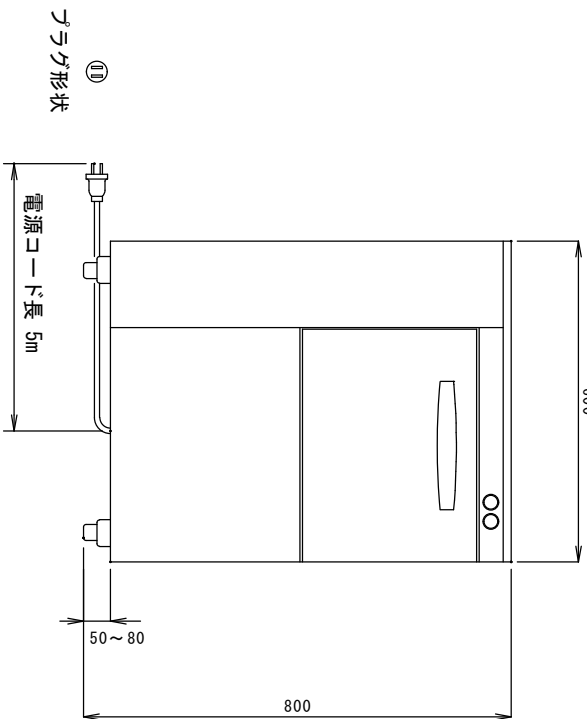
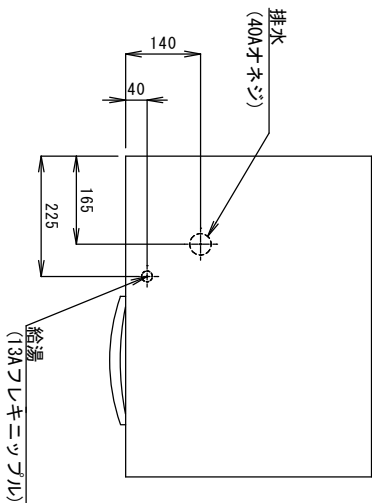
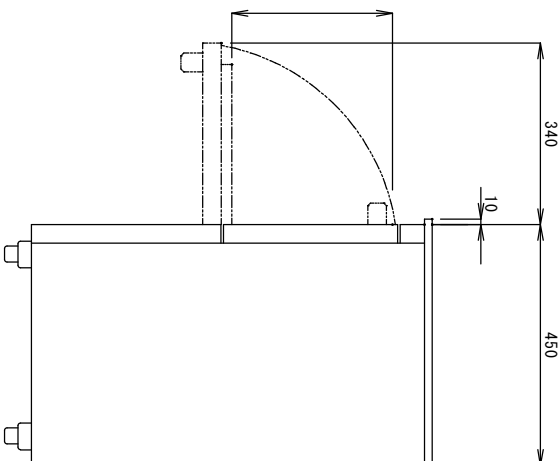


特記事項

- 設置条件
設置場所、給排水、電源等は取扱説明書・据付け工事説明書に従って正しく行って下さい。
本体設置スペースは10mm程度余裕をとって下さい。
- 使用条件
周囲温度5～35℃、相対湿度85%以下
給水圧ゲージ圧0.05～0.3MPa、電圧変動 ±10%



開口幅300 (ラック搬入時275mm)



製品名	食器洗浄機	ワンターカウンタータイプ
品番	DWE-300H	
外形寸法 (mm)	600 x 450 x 800 (扉開口時 960)	
洗淨物高	275 : ラック含む	
本体重量	70 kg	
ラック寸法 (mm)	350 x 350	
材質	外装	ステンレス鋼板/SUS304
	扉	ステンレス鋼板/SUS304
	内装	ステンレス鋼板/SUS304
性能	処理能力	40ラック/時
	グラス (個/時)	茶碗 (個/時) 井 (個/時)
	1000	640 400 480
洗浄時間	洗い	休止
	90秒	5秒
上部固定ノズル	下部回転ノズル	
ボツツ出力 (単相100V)		
250W (50/60Hz)		
吐出流量	ヒーター	温度
120L	500W	60℃
上部固定ノズル	下部回転ノズル	
ボツツ出力 単相100V		
50W (50/60Hz)		
吐出流量	ヒーター	温度
10L/min	500W	80℃
温水使用量 (L)		2～6L/回
洗浄タンク容量		
スエギタンク容量		
洗浄タンク給湯方式	マイコンによる自動給湯 (回数)	
洗浄水排水方式	オーバーフロー式 (洗淨運転時) / オーバーフロー投蓋式 (完全排水時)	
洗淨運転	扉開閉による運転 (ドフスイツチ)	
洗剤供給方式	自動定量方式 (無泡性液体洗剤)	
安全装置	ドフスイツチ / バイメタル温度感知 / 空焚き防止	
電源	単相100V 50/60Hz	
電気定格	消費電力 1.5kW (最大消費電力)	
格	運転電流 ※単独回路使用 20A以上	
電	長さ 5m	
コ	長さ 5m	
源	線型 接地形 2種差込み	
ド	プラグ	
ア	ース線	5m
配	管口径	R1/2
付	属品	①給湯管
		②洗浄タンク排水管
		③すすぎホックオーバーフロー
		ラック1個 (ブレードトロー 85)
		15Aフレキニツプル×1個 高ニツプル1個 中間コック (15A)×1個

※仕様は改良により一部変更する場合があります。

シエルパ株式会社
Sherpa Co., Ltd.

図面番号	改訂	改訂日	DESIGN	SCALE
作成日	2018.03.20 (Y.HAVAKAWA)	20200717	T.SEKI	1/10

食器洗浄機
DWE-300H