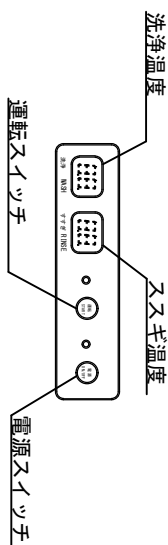
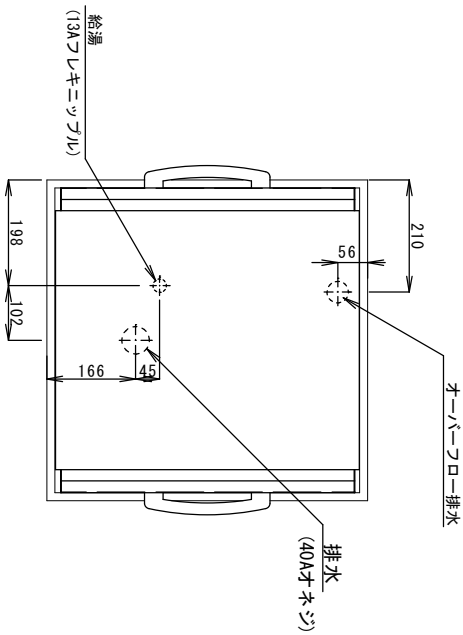
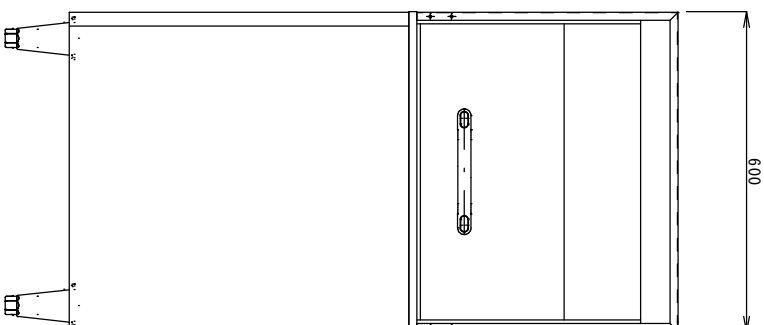
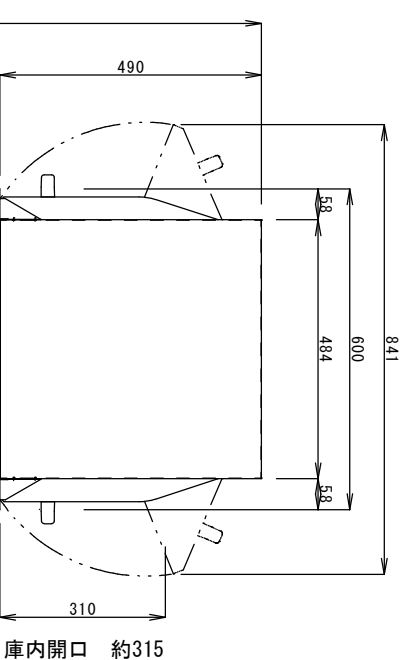


特記事項

- 設置条件
設置場所、給排水、電源等は取扱い説明書・据付け工事説明書に従って正しく行って下さい。
本体設置スペースは10mm程度余裕をとって下さい。
- 使用条件
周囲温度 5 ~ 35℃、相対湿度 85%以下
給水圧ゲージ圧 0.05 ~ 0.3MPa、電圧変動 ±10%



操作パネル詳細



(4芯 3.5SQ フラゲ無)

製品名	食器洗浄機	コンバクト	ドアタイプ
品番	DJWE-450WF (V)		
外形寸法 (mm)	600 × 600 × 1260	(突出部除く)	
本体重量	100kg		
ラック寸法 (mm)	500 × 500		
材質	ステンレス鋼板/SUS304		
内装	ステンレス鋼板/SUS304		
性能	処理能力	5.5ラック/時	
	グラス (個/時)	茶碗 (個/時)	皿 (個/時)
	1980	1375	1100
	洗い	休止	ススギ
	50秒	5秒	10秒
	上部固定ノズル	下部回転ノズル	
	ボンプ出力 (3相200V)		
	600W (50/60Hz)		
	吐出流量	ヒーター	温度
	120L	1kW	60℃
	上部固定ノズル	下部回転ノズル	
	ボンプ出力 (単相200V)		
	90W (50/60Hz)		
	吐出流量	ヒーター	温度
	10L/min	3kW	80℃
	温水使用量 (L)		
	洗浄タンク容量	33 L	
	ススギタンク容量	11.5L	
	洗浄タンク給湯方式	マイコンによる自動給湯 (回数)	
	洗浄水排水方式	オーバーフロー式 (洗浄運転時) / オーバーフロー溢流式 (完全稼働時)	
	洗浄運転	扉閉閉による運転 (ドアスイッチ)	
	洗剤供給方式	内蔵 自動定量方式 (無泡性液体洗剤)	
	安全装置	ドアスイッチ/バイメタル温度感知/空焚き防止	
	電源	3相200V 50/60Hz	
	消費電力	4.75kW (最大消費電力)	
	運転電流	※手元開閉器容量: 20A以上	
	長さ	5m	
	コ一源	無し	
	フラゲ		
	ドア線	5m	
	配管口径	①給湯管 R1/2	
		②洗浄タンク排水管 7/16インチ (内径30mm)	
		③お洗濯用オーバーフロー 7/16インチ (内径30mm)	
	付属品	ラック1個 (フレーター 85)	
		13Aフレキシブル×1個 面ニツクル個 中間コック (1個)×1個	

※仕様は改良により一部変更する場合があります。

シエルパ株式会社
Sherpa co., LTD.

図面番号	改訂	改訂日
		20200717
作成日	2018.03.20 (Y. HAWKAWA)	

DESIGN	SCALE
T. SEKI 2018.1.11	1 / 1.0

業務用食器洗浄機
DJWE-450WF (V)