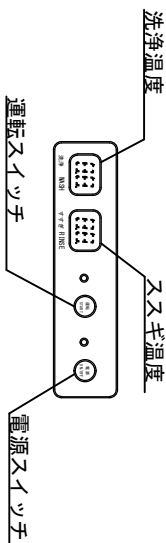
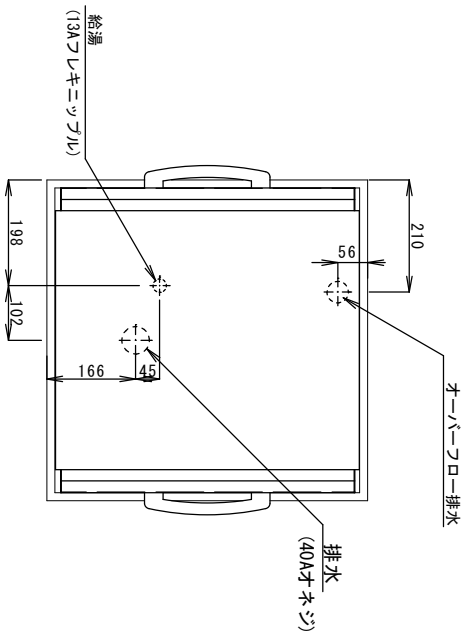
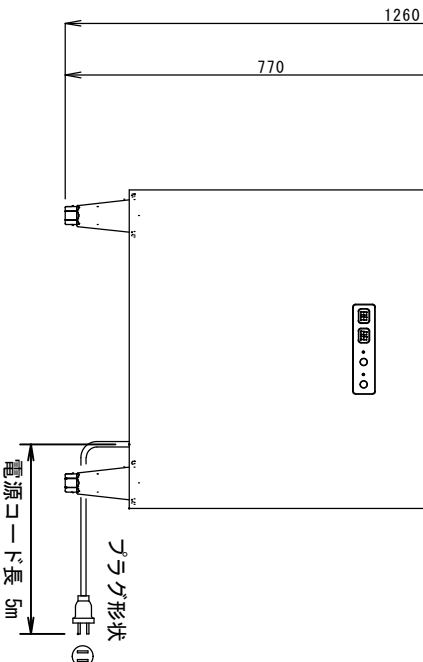
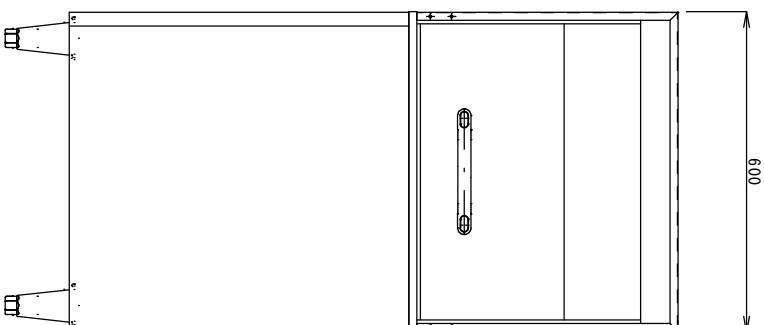
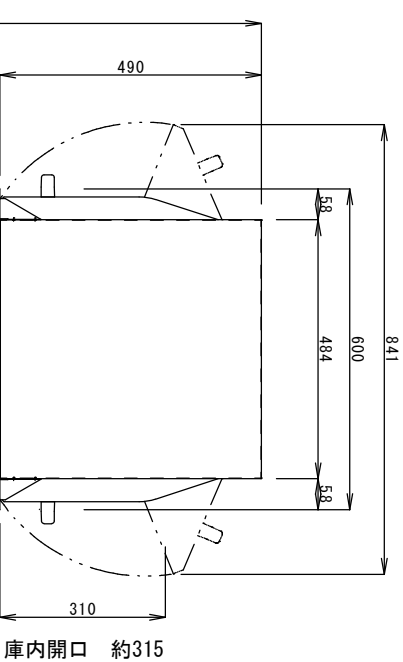


特記事項

- 設置条件
設置場所、給排水、電源等は取扱い説明書・据付け工事説明書に従って正しく行って下さい。
本体設置スペースは10mm程度余裕をとって下さい。
- 使用条件
周囲温度 5 ~ 35℃、相対湿度 85%以下
給水圧 ゲージ圧 0.05 ~ 0.3MPa、電圧変動 ±10%



操作パネル詳細



製品名	食器洗浄機	コンバクト	ドアタイプ
品番	DJWE-450WF		
外形寸法 (mm)	600 × 600 × 1260	(突出部除く)	
本体重量	100kg		
ラック寸法 (mm)	500 × 500		

材質	外装	ステンレス鋼板/SUS304
	内装	ステンレス鋼板/SUS304
	内装	ステンレス鋼板/SUS304

性能	処理能力	5.5ラック/時		
	グラス (個/時)	茶碗 (個/時)	中皿 (枚/時)	丼 (個/時)
	1980	1375	1100	880
	洗い	休止	ススギ	
	50秒	5秒	10秒	

洗浄	上部固定ノズル	下部回転ノズル	
	ボツツ出力 (単相100V)		
	600W (50/60Hz)		
	吐出流量	ヒーター	温度
	120L	600W	60℃
	上部固定ノズル	下部回転ノズル	
	ボツツ出力 (単相100V)		
	90W (50/60Hz)		
	吐出流量	ヒーター	温度
	10L/min	1kw	80℃

温水使用量 (L)	2~6L/回
洗浄タンク容量	34.5 L
ススギタンク容量	11.5L

洗浄タンク給湯方式	マイコンによる自動給湯 (回数)
洗浄水排水方式	オーバーフロー式 (洗浄運転時) / オーバーフロー溢流式 (完全排水時)
洗浄運転	扉閉閉による運転 (ドアスイッチ)
洗剤供給方式	内蔵 自動定量方式 (無泡性液体洗剤)

安全装置	ドアスイッチ/バイメタル温度感知/空焚き防止
電源	単相100V 50/60Hz
消費電力	1.6kw (最大消費電力)
運転電流	※単独回路使用 20A以上

電線長さ	5m
コールド	縦型 接地形2極差込み
プラグ	
ドアケーブル	5m

配管口径	①給湯管 R1/2
	②洗浄タンク排水管 ヌキソツナルホネ (内径30mm)
	③オネジソツナルホネ (内径30mm)
付属品	ラック1個 (フリーストールー 85)
	13Aフレキニツナル×1個 ニツナル1個 中間コック (13A)×1個

※仕様は改良により一部変更する場合があります。

シエルパ株式会社
Sherpa co., LTD.

図面番号	改訂	改訂日	DESIGN	SCALE
		20200717	T SEKI	1/10
作成日	2018.03.20 (Y. HAWKAWA)		2018.1.11	

業務用食器洗浄機
DJWE-450WF