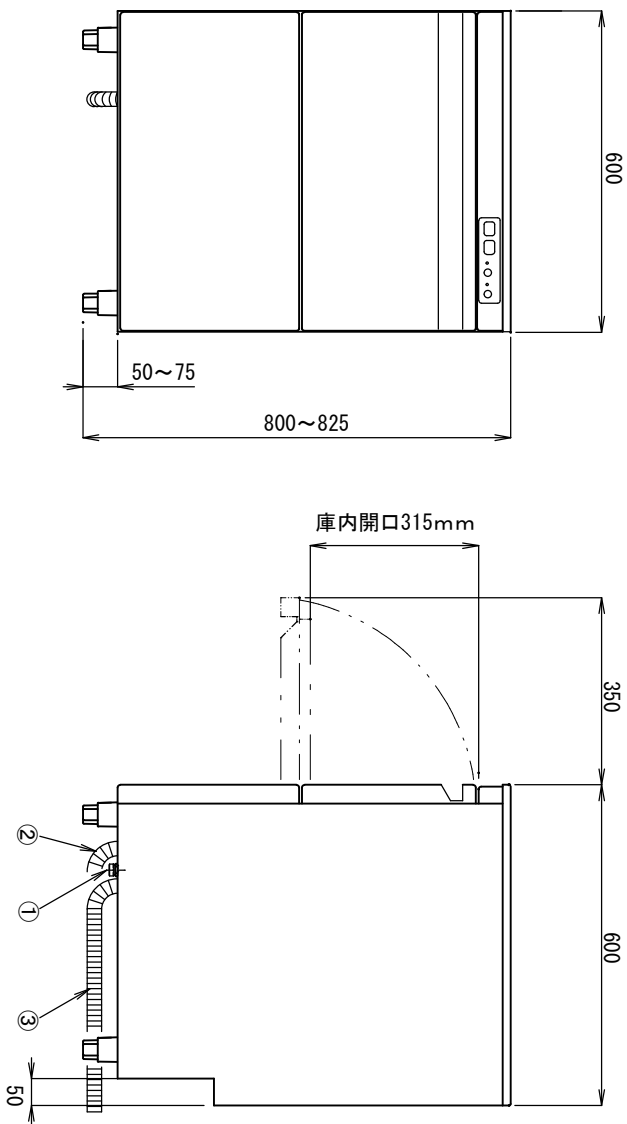
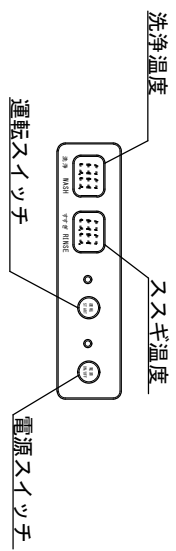
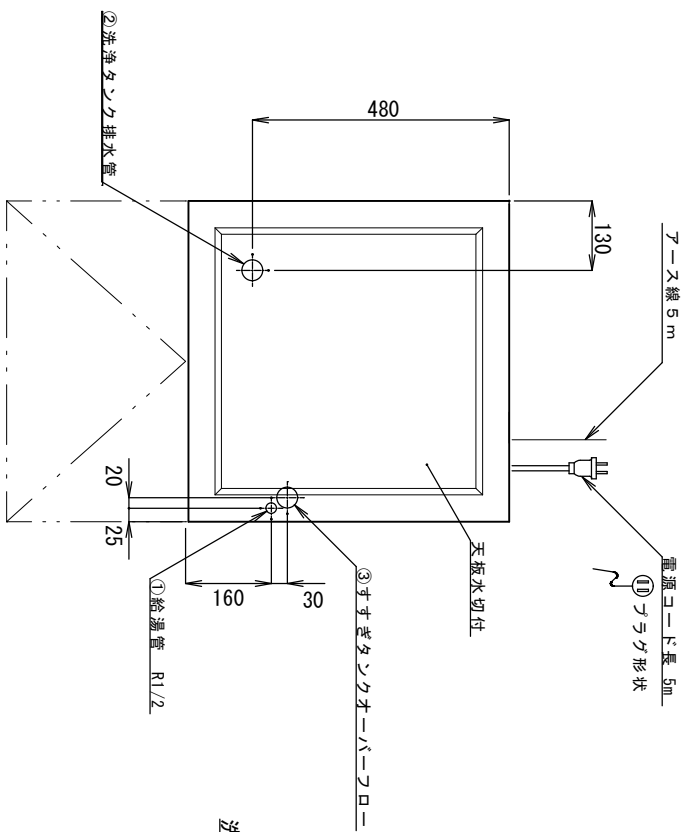


- 特記事項
- 設置条件  
設置場所、給排水、電源等は取扱説明書・据付け工事説明書に従って正しく行って下さい。  
本体設置スペースは10mm程度余裕をとって下さい。
  - 使用条件  
周囲温度5～35℃、相対湿度85%以下  
給水圧(ゲージ圧)0.05～0.3MPa、電圧変動 ±10%



製品名	食器洗浄機	アウターカウタータイプ	
品番	DJWE-400F		
外形寸法 (mm)	600 × 600 × 800~825 (突出部除く)		
扉開口	315 (ラック搬入時 290)		
本体重量	75 kg		
ラック寸法 (mm)	500 × 500		
材質	外装: ステンレス鋼板/SUS304 内装: ステンレス鋼板/SUS304		
性能	処理能力: 40ラック/時		
洗淨	茶碗 (個/時)	中皿 (枚/時)	丼 (個/時)
	1440	1000	800
洗淨時間	洗い	休止	スズギ
	50秒	5秒	10秒
上部固定ノズル	上部固定ノズル	下部回転ノズル	
	ホジリ出力 (単相100V)	600W (50/60Hz)	
下部固定ノズル	吐出流量	ヒーター	温度
	120L	500W	60℃
スズギ	上部出力 (単相100V)	下部回転ノズル	
	ホジリ出力 (単相100V)	50W (50/60Hz)	
温水使用量 (L)	吐出流量	ヒーター	温度
	10L/min	1kW	80℃
洗浄タンク容量	2~6L/回		
スズギタンク容量	12.3L		
洗浄タンク給湯方式	8.6L		
洗浄水排水方式	マイコンによる自動給湯 (回数)		
洗浄運転	オーバフロー式 (洗浄運転時) / オーバフロー - 検知式 (空焚き時)		
洗剤供給方式	扉開閉による運転 (ドアスイッチ)		
安全装置	内蔵 自動定量方式 (無泡性液体洗剤)		
電源	ドアスイッチ / ハイメタル温度感知 / 空焚き防止		
消費電力	単相100V 50/60Hz		
定格電圧	1.6kW (最大消費電力)		
電圧	※単独回路使用 20A以上		
電源コード	長さ 5m		
配管口径	縦型 接地形2極差込み		
付属品	①給湯管	R1/2	
	②洗浄タンク排水管	7/8インチホース (内径8.0mm)	
	③すずぎタンクオーバーフロー	7/8インチホース (内径8.0mm)	

※仕様は改良により一部変更する場合があります。

シエルパ株式会社  
Sherpa Co., Ltd.

図面番号	改訂 <th>改訂日</th> <td>改訂日 </td>	改訂日	改訂日
作成日	2018.03.20 (Y.HAWAKMA)	20200717	T. SEKI
DESIGN	SCALE	1/10	

食器洗浄機  
DJWE-400F