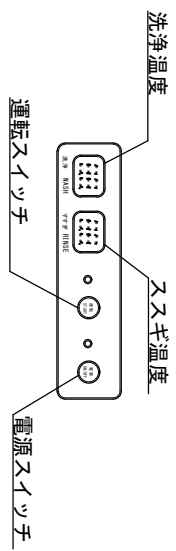
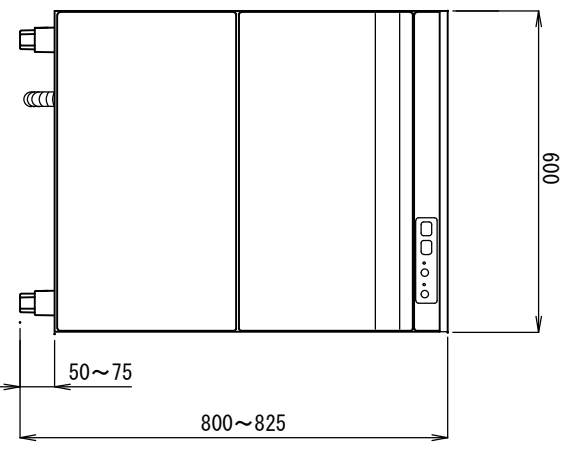
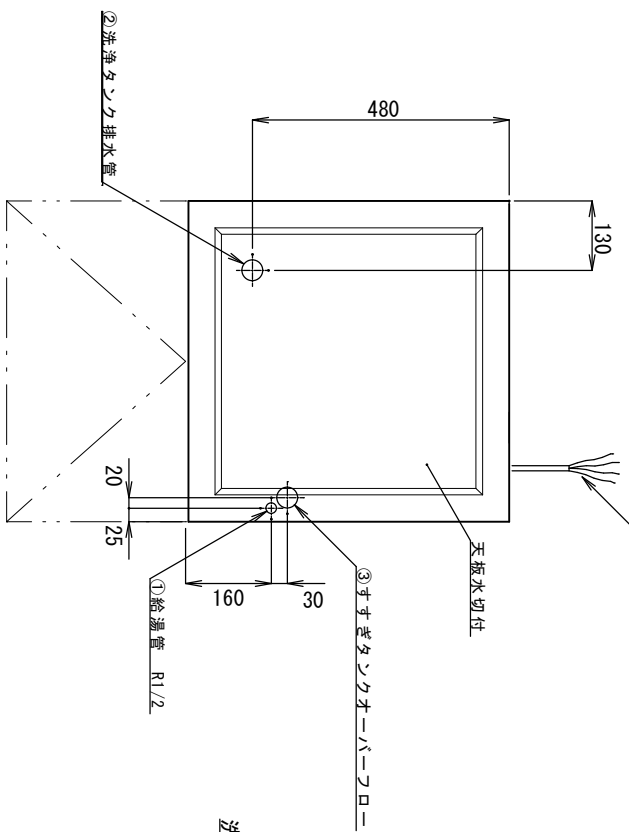


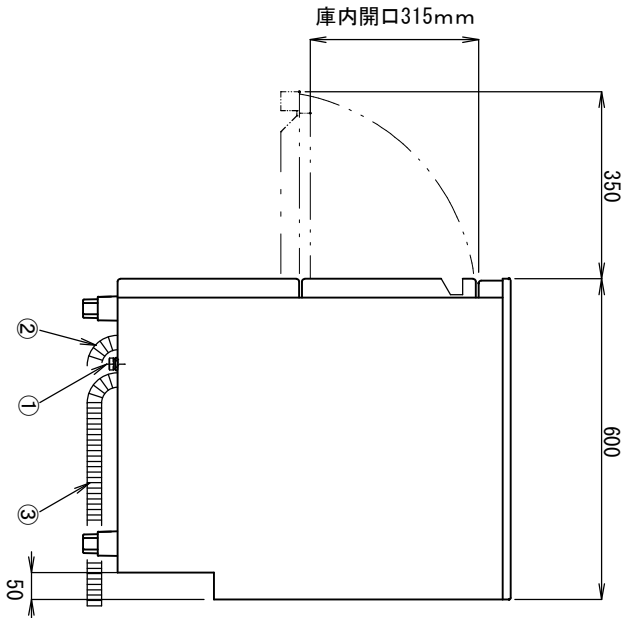
電源コード長さ 5m
(4芯 3.5SQ フラグ無)

特記事項

- 設置条件
設置場所、給排水、電源等は取扱説明書・据付け工事説明書に従って正しく行って下さい。
本体設置スベースは10mm程度余裕をとって下さい。
- 使用条件
周囲温度 5～35℃、相対湿度 85%以下
給水圧(ゲージ圧) 0.05～0.3MPa、電圧変動 ±10%



操作パネル詳細



製品名	食器洗浄機	アウターカウタータイプ
品番	DJWE-400F(V)	
外形寸法 (mm)	600 × 600 × 800~825 (突出部除く)	
	扉開口 315 (ラック搬入時 290)	
本体重量	7.5 kg	
ラック寸法 (mm)	500 × 500	
材質	外装	ステンレス鋼板/SUS304
	内装	ステンレス鋼板/SUS304
	内装	ステンレス鋼板/SUS304
処理能力	4.0ラック/時	
性能	グラス (個/時)	茶碗 (個/時)
	1440	1000
		800
		640
洗浄時間	洗い	休止
	50秒	5秒
		10秒
上部固定ノズル	下部回転ノズル	
ホッチ出力 (3相200V)		
600W (50/60Hz)		
吐出流量	ヒーター	温度
120L	1kW	60℃
上部固定ノズル	下部回転ノズル	
ホッチ出力 (3相200V)		
50W (50/60Hz)		
吐出流量	ヒーター	温度
10L/min	3kW	80℃
温水使用量 (L)		2~6L/回
洗浄タンク容量		12.3L
スズギタンク容量		8.6L
洗浄タンク給湯方式		マイコンによる自動給湯 (回数)
洗浄水排水方式		オーバーフロー式 (洗濯機時) / オーバーフロー - 枝取式 (常温水時)
洗浄運転		扉開閉による運転 (ドアスイッチ)
洗剤供給方式		内蔵 自動定量方式 (無泡性液体洗剤)
安全装置		ドアスイッチ / ハイマタル温度感知 / 空焚き防止
電源		3相200V 50/60Hz 4.75kW
消費電力		4.6kW (最大消費電力)
定格電圧		※手元開閉器容量: 20A以上
電線		5m
電源コード		
フラグ		
アース線		
配管口径		
①給湯管		R1/2
②洗浄タンク排水管		7/8インチ (内径80mm)
③すすぎタンクオーバーフロー		7/8インチ (内径80mm)
付属品		ラック1個 (アーストロー 85)

※仕様は改良により一部変更する場合があります。

シエルパ株式会社
Sherpa Co., Ltd.

図面番号	改訂	改訂日	改訂日	DESIGN	SCALE
			20200717	T. SEKI	1/10
作成日			2018.03.20 (Y.HAWAKMA)		

食器洗浄機
DJWE-400F(V)