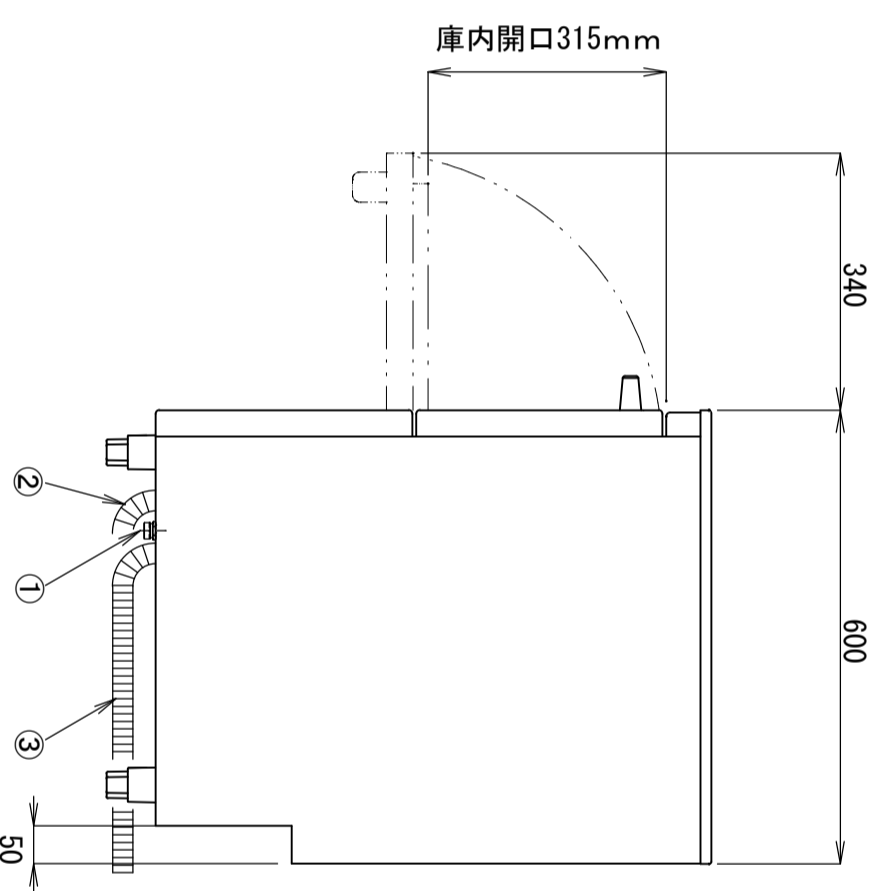
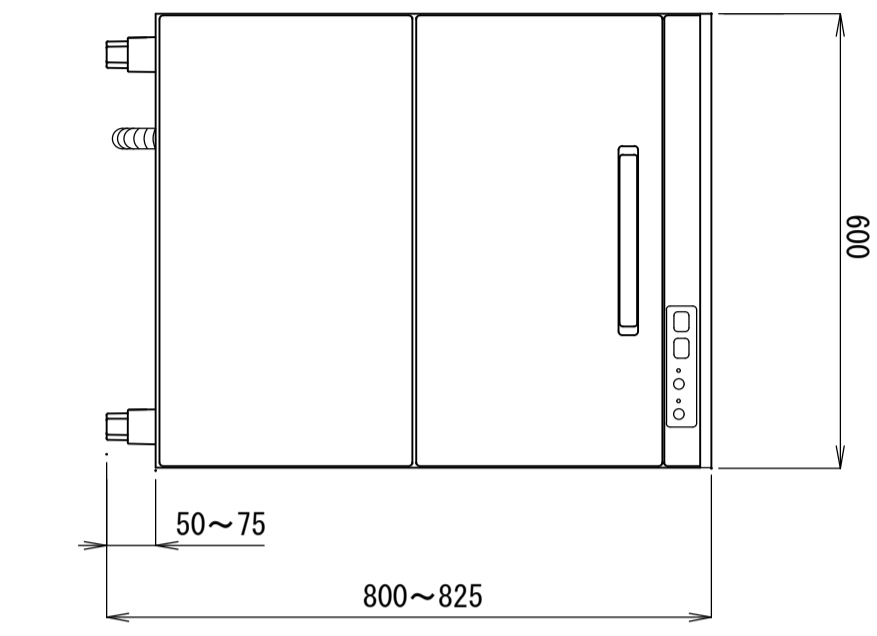
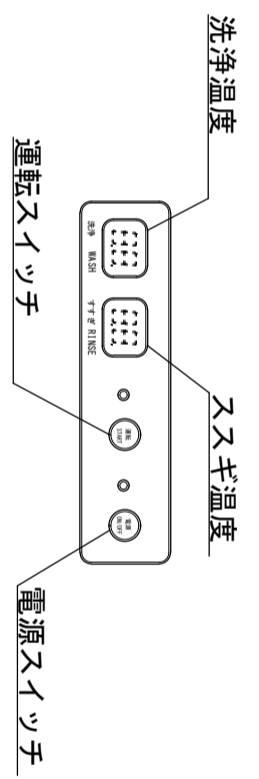
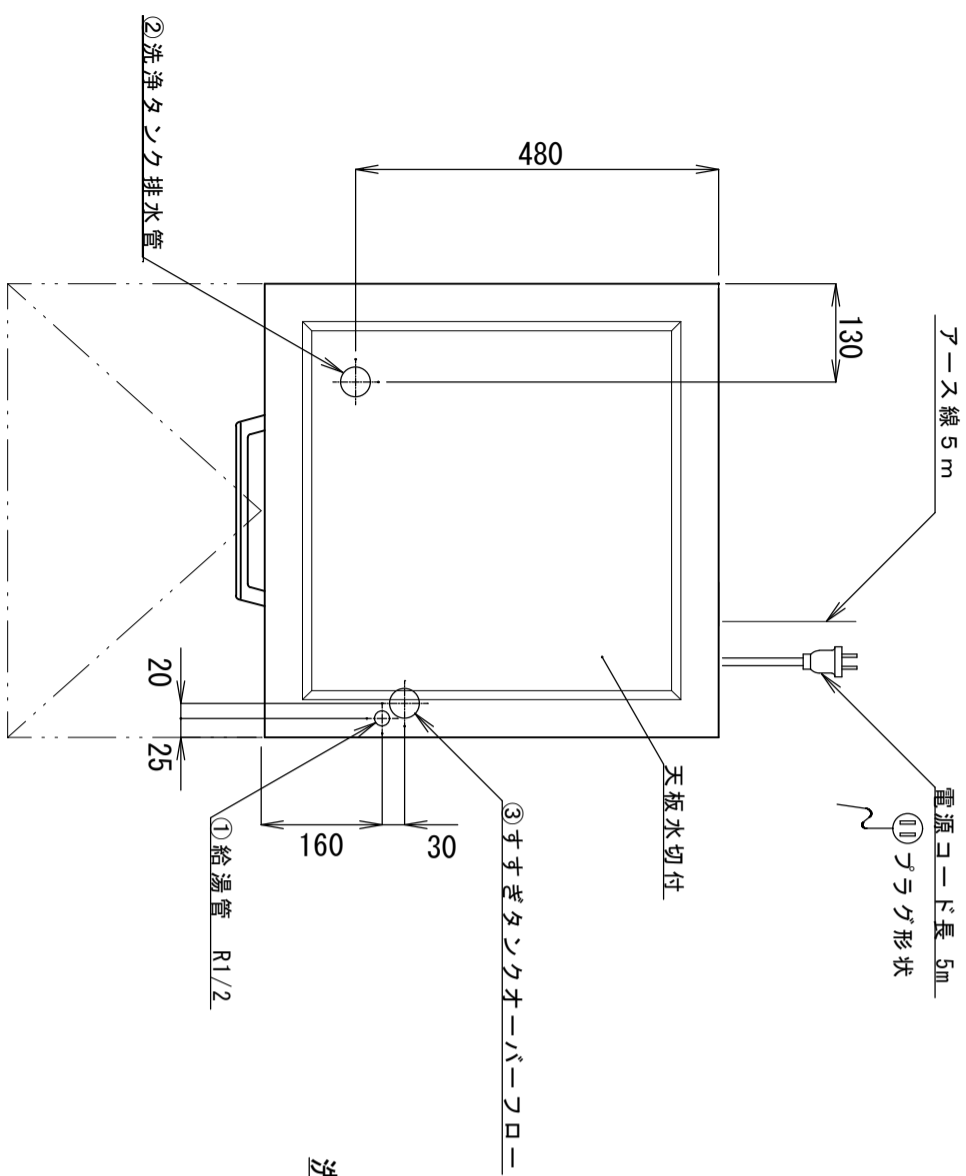


- 特記事項
1. 設置条件
設置場所、給排水、電源等は取扱い説明書・据付け工事説明書に従って正しく行って下さい。
本体設置スペースは10mm程度余裕をとって下さい。
 2. 使用条件
周囲温度 5～35℃、相対湿度 85%以下
給水圧 ゲージ圧 0.05～0.3MPa、電圧変動 ±10%



製品名	食器洗浄機			フンダーカウンタータイプ
品番	DJWE-400			
外形寸法 (mm)	600 × 600 × 800～825 (突出部除く)			扉開口 315 (ラック搬入時 290)
本体重量	75 kg			
ラック寸法 (mm)	500 × 500			
材質	外装	ステンレス鋼板/SUS304		
	内装	ステンレス鋼板/SUS304		
性能	処理能力	40ラック/時		
	ガラス (個/時)	茶碗 (個/時)	中皿 (枚/時)	丼 (個/時)
洗浄	洗浄時間	1000	800	640
		洗い	休止	ススギ
	40秒	5秒	10秒	
	上部固定ノズル	下部回転ノズル		
サイクル	ポンプ出力 (単相100V)	600W (50/60Hz)		
	吐出流量	ヒーター	温度	
	120L	500W	60℃	
	上部固定ノズル	下部回転ノズル		
ク	ポンプ出力 (単相100V)	50W (50/60Hz)		
	吐出流量	ヒーター	温度	
	10L/min	1kW	80℃	
温水使用量 (L)	2～6L/回			
洗浄タンク容量	12.3L			
ススギタンク容量	8.6L			
洗浄タンク給湯方式	マイコンによる自動給湯 (回数)			
洗浄水排水方式	オーバーフロー式 (洗浄運転時) / オーバーフロー抜取式 (完全排水時)			
洗浄運転	扉開閉による運転 (ドアスイッチ)			
洗剤供給方式	内蔵 自動定量方式 (無泡性液体洗剤)			
安全装置	ドアスイッチ/バイメタル温度感知/空焚き防止			
電源	単相100V	50/60Hz		
電気定格	消費電力	1.6kW (最大消費電力)		
電	運転電流	※単独回路使用 20A以上		
長さ	5m			
コ	縦型	接地形2極差込み		
ード	長さ	5m		
配	①給湯管	R1/2		
	②洗浄タンク排水管	フレキシブルホース (内径30mm)		
付	③すすぎタンクオーバーフロー	フレキシブルホース (内径30mm)		
	ラック1個 (プレートトロー 85)	ラック1個 (プレートトロー 85)		

※仕様は改良により一部変更する場合があります。

シエルパ株式会社
Sherpa co., LTD.

図面番号	DJWE-400-1-k	改訂	改訂日	DESIGN	T. SEKI	SCALE	1/10
作成日	16.11.30 (Y. HAYAKAWA)		12/15				

品名 食器洗浄機
品番 DJWE-400