

電源コード長 5m
(4芯 3.5SQ フラグ無)

特記事項

1. 設置条件

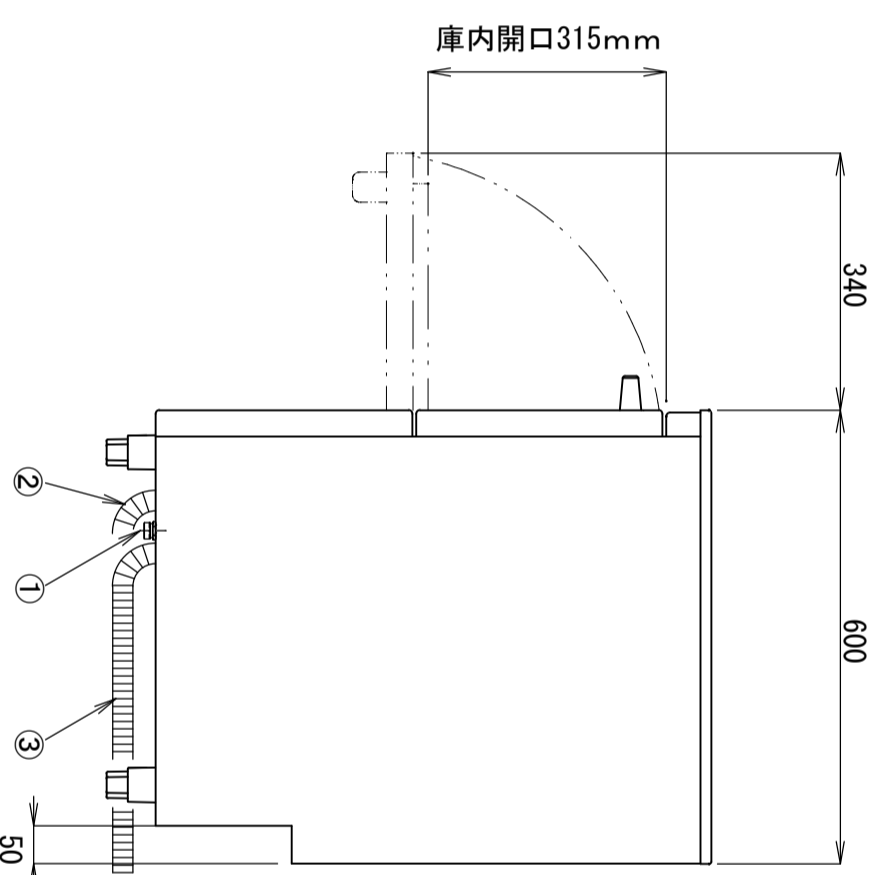
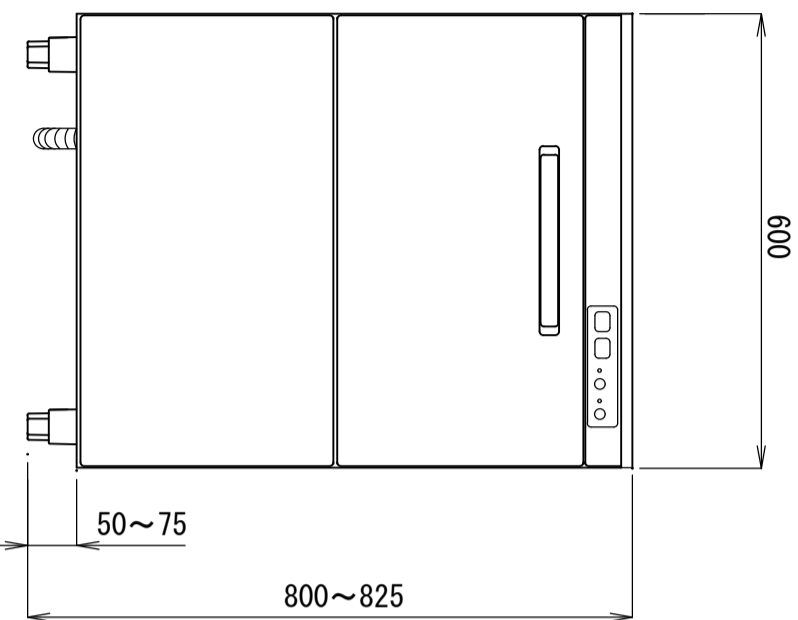
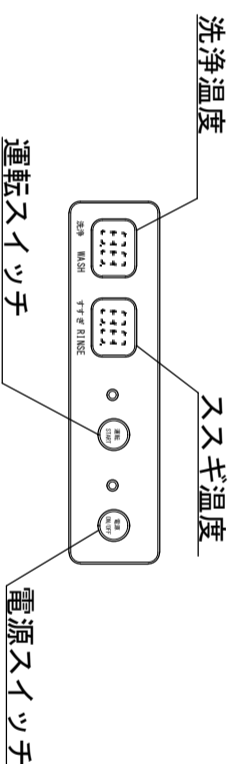
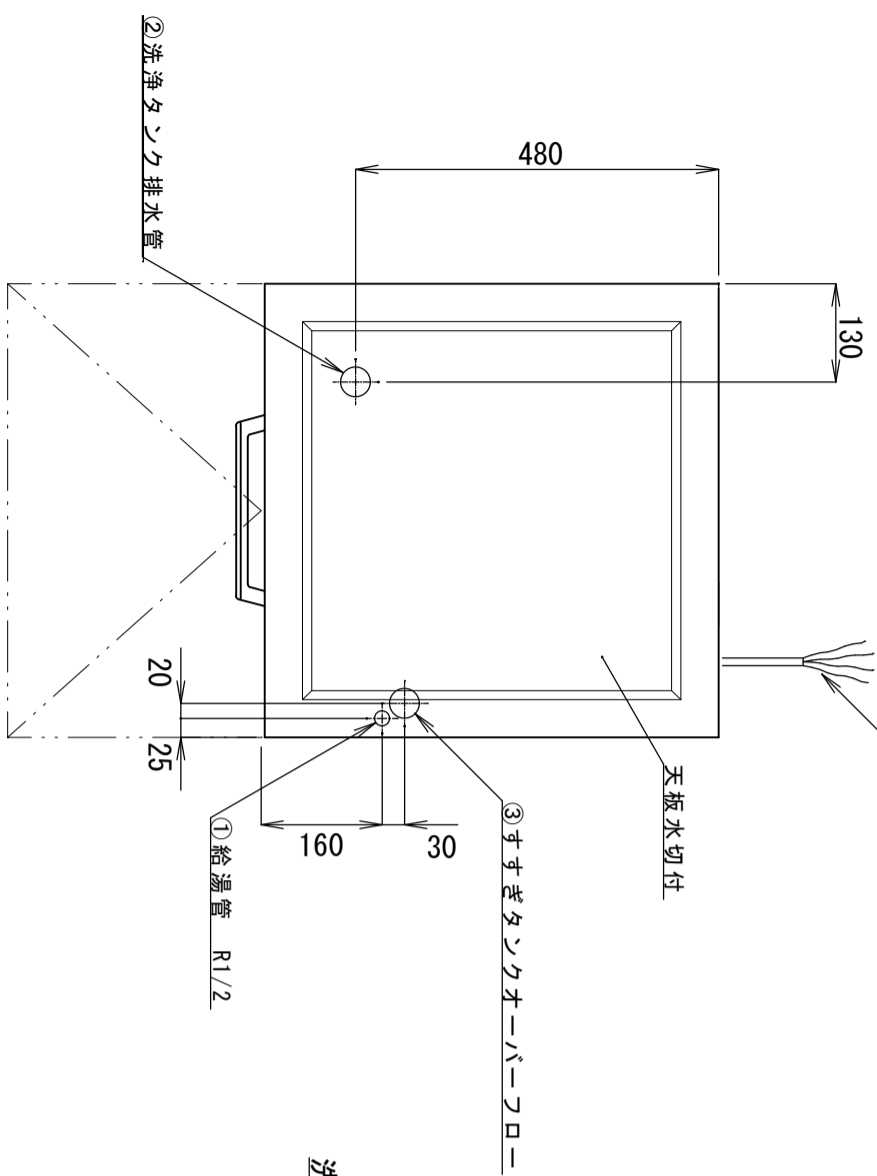
設置場所、給排水、電源等は取扱い説明書・据付け工事説明書に従って正しく行って下さい。

本体設置スペースは10mm程度余裕をとって下さい。

2. 使用条件

周囲温度 5 ~ 35℃、相対湿度 85%以下

給水圧ゲージ圧 0.05 ~ 0.3MPa、電圧変動 ±10%



製品名	食器洗浄機	フンダーカウンスタータイプ		
品番	DJWE-400 (V)			
外形寸法 (mm)	600 × 600 × 800 ~ 825 (突出部除く)			
	扉開口 315 (ラック搬入時 290)			
本体重量	75 kg			
ラック寸法 (mm)	500 × 500			
材質	外装	ステンレス鋼板/SUS304		
	扉	ステンレス鋼板/SUS304		
	内装	ステンレス鋼板/SUS304		
性能	処理能力	40ラック/時		
	グラス (個/時)	茶碗 (個/時)	中皿 (枚/時)	丼 (個/時)
	1440	1000	800	640
	洗浄時間	洗い	休止	ススギ
		40秒	5秒	10秒
		上部固定ノズル	下部回転ノズル	
		ポンプ出力 (3相200V)		
		600W (50/60Hz)		
		吐出流量	ヒーター	温度
		120L	1kW	60℃
		上部固定ノズル	下部回転ノズル	
		ポンプ出力 (3相200V)		
		50W (50/60Hz)		
		吐出流量	ヒーター	温度
		10L/min	3kW	80℃
	温水使用量 (L)	2~6L/回		
	洗浄タンク容量	12.3L		
	ススギタンク容量	8.6L		
	洗浄タンク給湯方式	マイコンによる自動給湯 (回数)		
	洗浄水排水方式	オーバーフロー式 (洗浄運転時) / オーバーフロー控取式 (完全排水時)		
	洗浄運転	扉開閉による運転 (ドアスイッチ)		
	洗剤供給方式	内蔵 自動定量方式 (無泡性液体洗剤)		
	安全装置	ドアスイッチ / バイメタル温度感知 / 空焚き防止		
	電気定格	電源	3相200V 50/60Hz 4.75KW	
	消費電力	4.6kW (最大消費電力)		
	運転電流	※手元開閉器容量: 20A以上		
	電源コード長さ	5m		
	配管口径	①給湯管	R1/2	
		②洗浄タンク排水管	フレキシブルホース (内径30mm)	
		③すずぎタンクオーバーフロー	フレキシブルホース (内径30mm)	
	付属品	ラック1個 (プレートトロー 85) 15フレキシブル×1個、10フレキシブル×1個、中間コック (5個) ×1個		

※仕様は改良により一部変更する場合があります。

シエルパ株式会社
Sherpa co., LTD.

図面番号	DJWE-400-1-k	改訂	改訂日	DESIGN	T. SEKI	SCALE	1 / 1.0
作成日	16.11.30 (Y. HAYAKAWA)				16.05.15		

食器洗浄機
DJWE-400 (V)