

特記事項

1. 設置条件

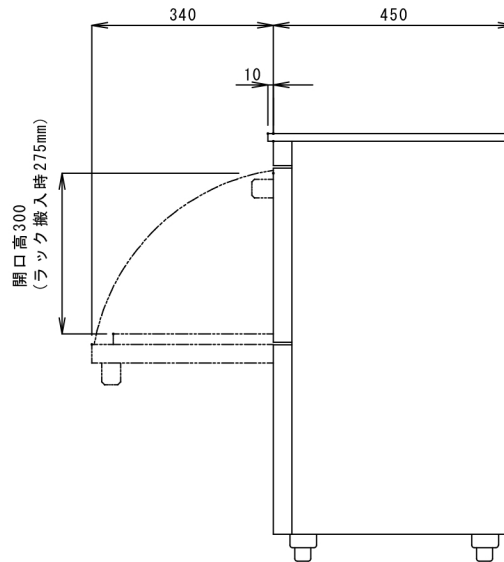
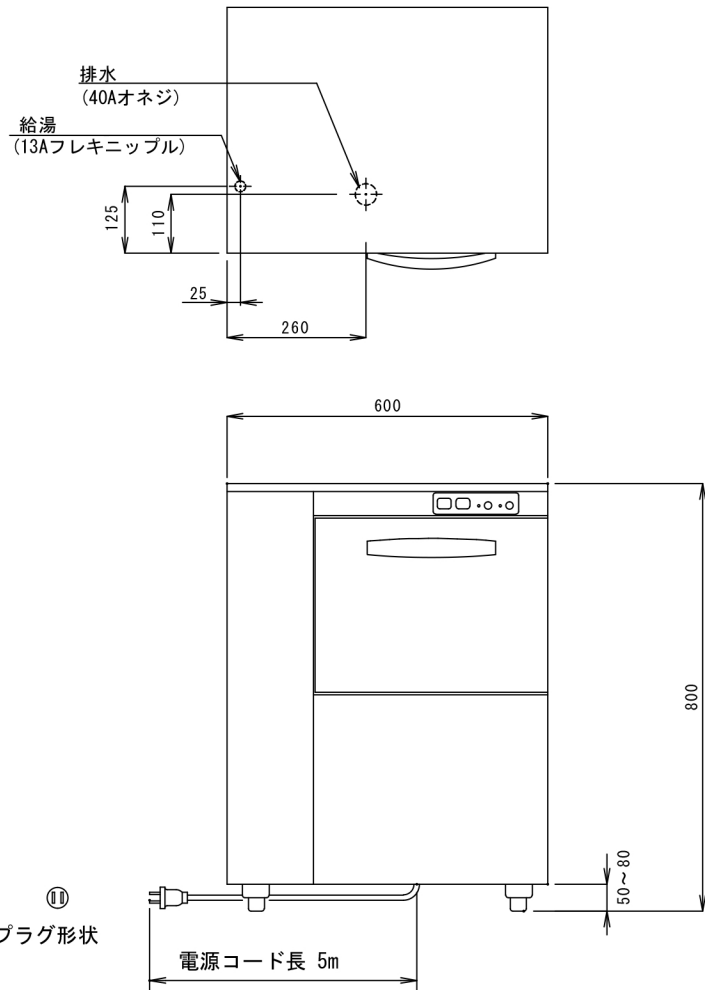
設置場所、給排水、電源等は取扱い説明書・据付け工事説明書に従って正しく行って下さい。

本体設置スペースは10mm程度余裕をとって下さい。

2. 使用条件

周囲温度5～35℃、相対湿度85%以下

給水圧ゲージ圧0.05～0.3MPa、電圧変動 ±10%



製品名	食器洗浄機 アンダーカウンタータイプ			
品番	DJWE-300			
外形寸法 (mm)	600 x 450 x 800 (扉開口時 960)			
	洗浄物高 275 : ラック含む			
本体重量	70 kg			
ラック寸法 (mm)	350 x 350			
材質	外装	ステンレス鋼板/SUS304		
	扉	ステンレス鋼板/SUS304		
	内装	ステンレス鋼板/SUS304		
性能	処理能力	40ラック/時		
	グラス (個/時)	茶碗 (個/時)	中皿 (枚/時)	丼 (個/時)
洗	1000	640	400	480
		洗い	休止	ススギ
サ	洗浄時間	75秒	5秒	10秒
		上部固定ノズル	下部回転ノズル	
イ	洗	ポンプ出力 単相100V		
		250W (50/60Hz)		
ク	ス	吐出流量	ヒーター	温度
		120L	500W	60℃
ル	ス	上部固定ノズル	下部回転ノズル	
		ポンプ出力 単相100V		
ル	ス	50W (50/60Hz)		
		吐出流量	ヒーター	温度
		18L/min	1000W	80℃
温水使用量 (L)	2～6L/回			
洗浄タンク容量	13L			
ススギタンク容量	4.5L			
洗浄タンク給湯方式	マイコンによる自動給湯 (回数)			
洗浄水排水方式	オーバーフロー式 (洗浄運転時) / オーバーフロー栓抜き式 (完全排水時)			
洗浄運転	扉開閉による運転 (ドアスイッチ)			
洗剤供給方式	自動定量方式 (無泡性液体洗剤)			
安全装置	ドアスイッチ/パイメタル温度感知/空焚き防止			
電気定格	電源	単相100V 50/60Hz		
	消費電力	1.5kw (最大消費電力)		
	運転電流	※単独回路使用 15A以上		
電源コード	長さ	5m		
	プラグ	縦型 接地形2極差込み		
	アース線	5m		
配管口径	①給湯管	R1/2		
	②洗浄タンク排水管	フレキシブルホース (内径30mm)		
	③すすぎタンクオーバーフロー	フレキシブルホース (内径30mm)		
付属品	ラック1個 専用ワイヤーラック (350×350)			
	15Aフレキシブル×1個 両ニップル1個 中間コック (15A)×1個			

※仕様は改良により一部変更する場合があります。

シェルパ株式会社
Sherpa co., LTD.

図面番号	改訂	改訂日	DESIGN	SCALE
		20220901	T. SEKI	1/10
作成日	2018.03.20 (Y. HAYAKAWA)		2018.1.11	

品名	食器洗浄機
品番	DJWE-300