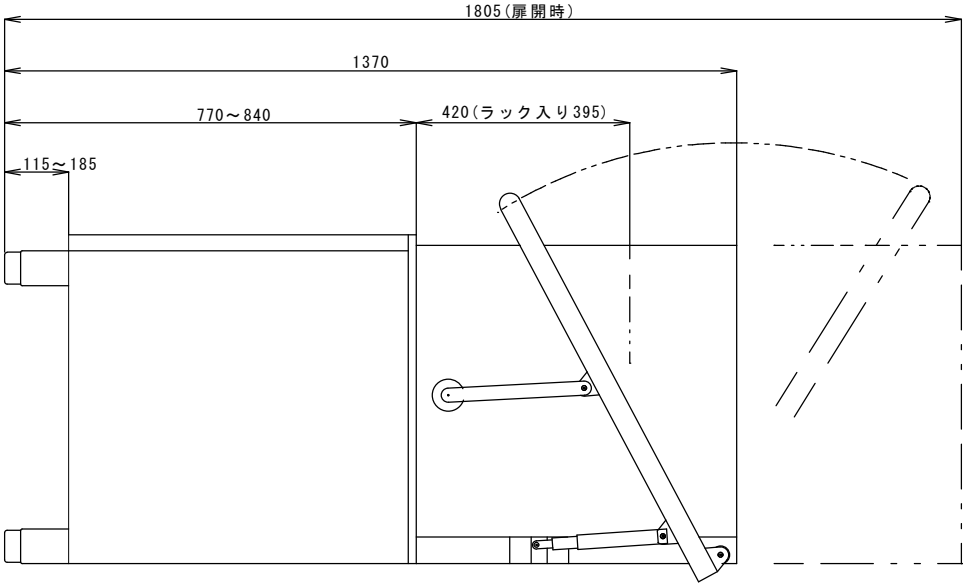
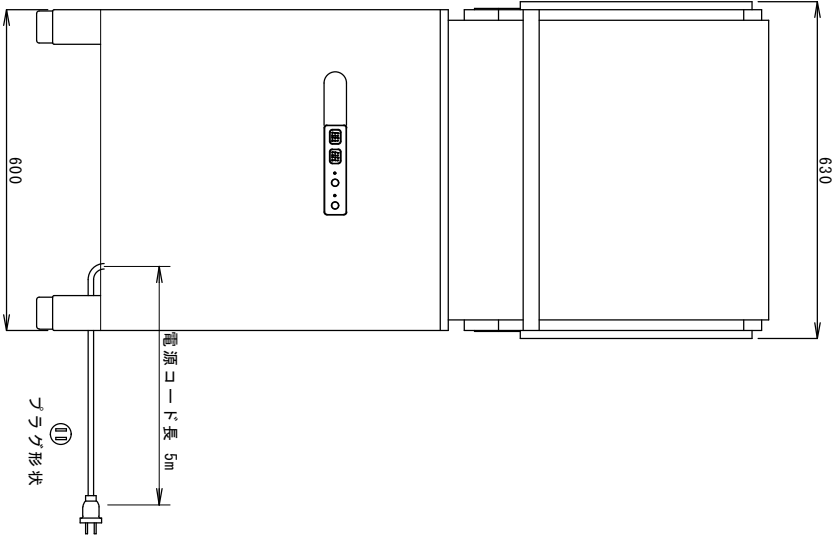
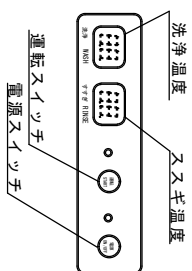
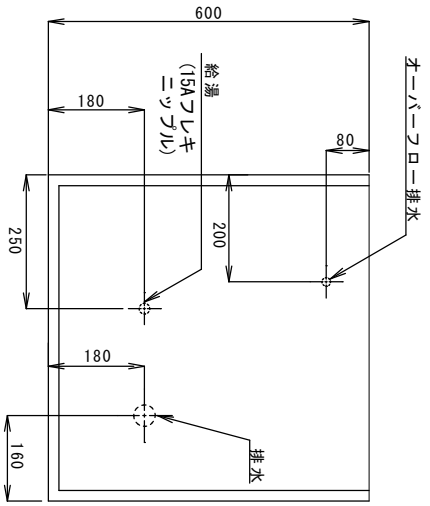


特記事項

1. 設置条件  
設置場所、給排水、電源等は取扱説明書・据付け工事説明書に従って正しく行って下さい。  
本体設置スペースは10mm程度余裕をとって下さい。
2. 使用条件  
周囲温度5～35℃、相対湿度85%以下  
給水圧0.05～0.3MPa、電圧変動 ±1.0%



製品名	食器洗浄機		モデル	DJWE-500F
外形寸法 (mm)	600 × 600 × 1370 (扉開時1805)		作業面高さ	770
本体重量	118kg		ラック寸法 (mm)	500 × 500
材質	外装	ステンレス鋼板/SUS304		
	内装	ステンレス鋼板/SUS304		
性能	処理能力	60ラック/時		
	ガラス (個/時)	茶碗 (個/時)	皿 (枚/時)	丼 (個/時)
洗浄	2160	1500	1200	960
	洗浄時間	洗い	休止	スズギ
サイ	40	5秒	10(0~30秒)	
	上部固定ノズル	下部回転ノズル		
イ	ボンプ出力	単相100V		
	600W (50/60Hz)			
ク	吐出流量	ヒーター		
	120L	500W		
ル	上部固定ノズル	下部回転ノズル		
	ボンプ出力	単相100V		
温水使用量 (L)	90W (50/60Hz)	吐出流量		
	2~6L/回	1kW		
洗浄タンク容量	34.5L			温度
スズギタンク容量	11.5L			80℃
洗浄タンク給湯方式	マイコンによる自動給湯 (回数)			
洗浄水排水方式	オーバーフロー式 (洗浄運転時) / オーバーフロー一括排水式 (完全排水時)			
洗浄運転	扉開閉による運転 (ドアスイッチ)			
洗浄供給方式	内蔵 自動定量方式 (無泡性液体洗剤)			
安全装置	ドアスイッチ / バイメタル温度感知 / 空焚き防止			
電源	単相100V 50/60Hz			
消費電力	11500W (最大消費電力)			
運転電流	※単独回路使用 15A以上			
電線長さ	5m			
コネクタ	縦型 接地型2種差込			
プラグ	5m			
配管口径	①給湯管 R1/2			
付属品	②洗浄タンク排水管 フレキシブルホース (内径30mm)			
	③すすぎノズルオーバーフロー フレキシブルホース (内径30mm)			
ラック2個 (トレイトロー・トラットロー) / 1370x600x115mm 1個 600x600x115mm 1個 中間ツカ (15A) x1個				

※仕様は改良により一部変更する場合があります。

シエルパ株式会社  
Sherpa co., LTD.

図面番号	改訂	改訂日
作成日	20201001	

DESIGN	SCALE
T. SEKI	1/10

業務用食器洗浄機  
DJWE-500F