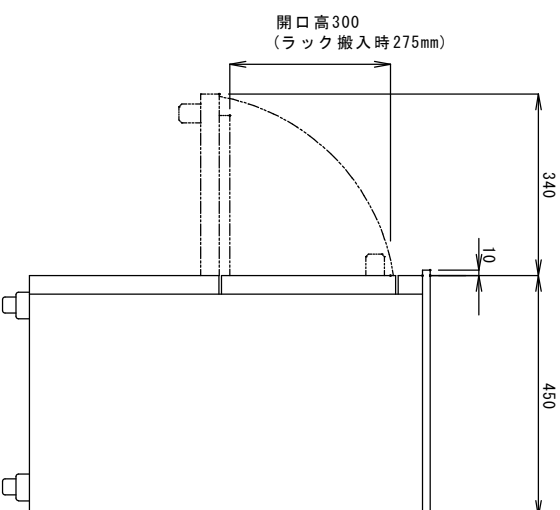
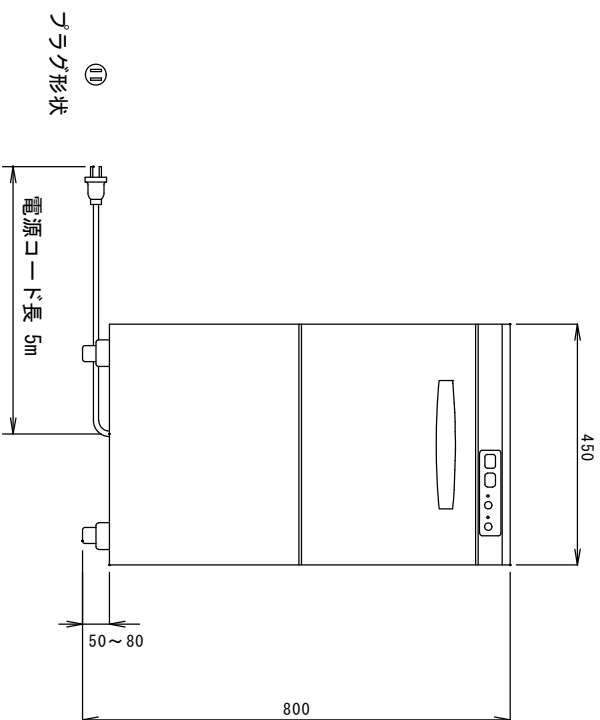
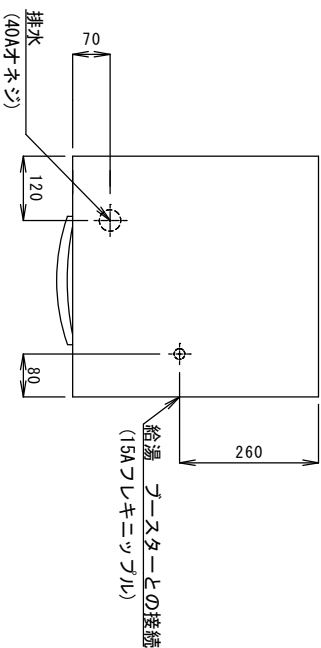


特記事項

- 設置条件
設置場所、給排水、電源等は取扱説明書・据付け工事説明書に従って正しく行って下さい。
本体設置スペースは10mm程度余裕をとって下さい。
- 使用条件
周囲温度5～35℃、相対湿度85%以下
給水圧/水圧0.05～0.3MPa、電圧変動 ±10%
※ 別途電気ブレーキが必要となります。



製品名	食器洗浄機 フォーターカウンタータイプ	
品番	DJWE-300H	
外形寸法 (mm)	450 x 450 x 800 (扉開口時 960)	
洗淨物高	275 : ラック含む	
本体重量	65 kg	
ラック寸法 (mm)	350 x 350	
材質	外装	ステンレス鋼板/SUS304
	扉	ステンレス鋼板/SUS304
	内装	ステンレス鋼板/SUS304
性能	処理能力	40ラック/時
	グラス (個/時)	茶碗 (個/時) 井 (個/時)
	1000	640 400 480
	洗い	休止
	90秒	5秒
	上部固定ノズル	下部回転ノズル
	ボツラ出力 単相100V	
	250W (50/60Hz)	
	吐出流量	ヒーター 温度
	120L	500W 60℃
	上部固定ノズル	下部回転ノズル
	ボツラ出力 単相100V	
	50W (50/60Hz)	
	吐出流量	ヒーター 温度
	10L/min	500W 80℃
温水使用量 (L)	2～6L/回	
洗浄タンク容量	13L	
スズギタンク容量	別途フォースターの容量による	
洗浄タンク給湯方式	マイコンによる自動給湯 (回数)	
洗浄水排水方式	オーバーフロー式 (洗剤運搬)/オーバーフロー投筒式 (完全排水時)	
洗浄運転	扉開閉による運転 (ドラスイッチ)	
洗剤供給方式	自動定量方式 (無泡性液体洗剤)	
安全装置	ドラスイッチ/ハイメタル温度感知/空焚き防止	
電源	単相100V 50/60Hz	
電気定格	消費電力 1.5kW (最大消費電力)	
格	運転電流 ※単独回路使用 15A以上	
電	長さ 5m	
コ	プラグ 縦型 接地形 2極差込み	
源	ケーブル	
ド	長さ 5m	
	配管口径	①給湯管 R1/2
		②洗浄タンク排水管 フレキブルホース (内径80mm)
		③すすぎホックオーバーフロー フレキブルホース (内径80mm)
付	ラック1個 専用ワイヤラック	中間コック (15A) x 1個
属	15Aフレキニツプル x 1個 高ニツプル1個	

※仕様は改良により一部変更する場合があります。

シエルパ株式会社
Sherpa Co., Ltd.

図面番号	改訂	改訂日	DESIGN	SCALE
作成日			T. SEKI	1/10
			2020.08.01 (Y. IMAKAWA)	

食器洗浄機
DJWE-300H