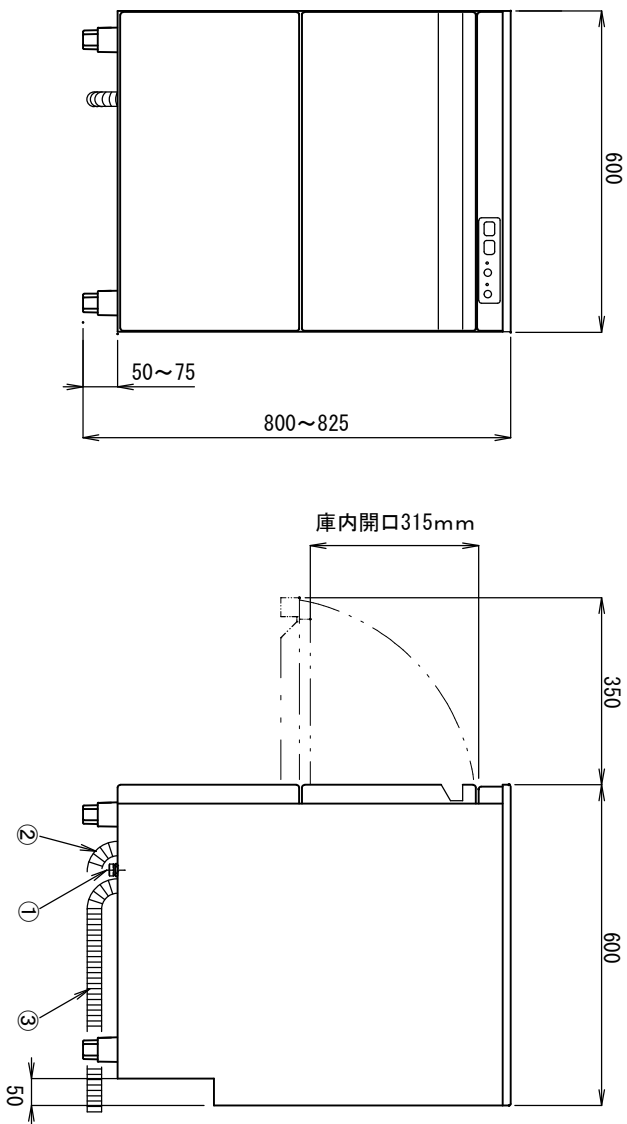
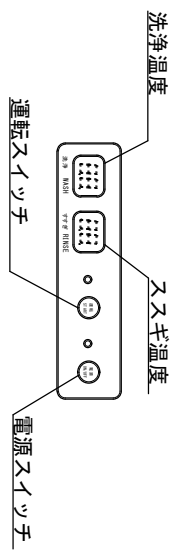
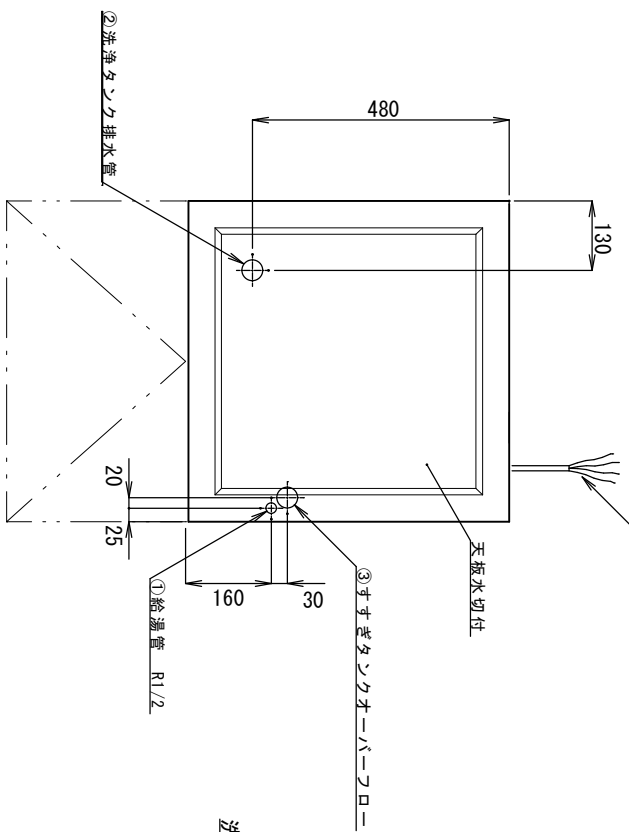


電源コード長さ5m
(4芯 3.5SQ フラグ無)

特記事項

- 設置条件
設置場所、給排水、電源等は取扱い説明書・据付け工事説明書に従って正しく行って下さい。
本体設置スベースは10mm程度余裕をとって下さい。
- 使用条件
周囲温度5～35℃、相対湿度85%以下
給水圧(ゲージ圧)0.05～0.3MPa、電圧変動 ±10%



製品名	食器洗浄機	アウターカウタータイプ
品番	DJWE-400F (V6)	
外形寸法 (mm)	600 × 600 × 800~825 (突出部除く)	
	扉開口 315 (ラック搬入時 290)	
本体重量	75 kg	
ラック寸法 (mm)	500 × 500	
材質	外装 ステンレス鋼板/SUS304 内装 ステンレス鋼板/SUS304	
性能	処理能力 40ラック/時	
	グラス (個/時) 1440 茶碗 (個/時) 1000 皿 (枚/時) 800 巾着 (個/時) 640	
洗浄時間	洗い 50秒 休止 5秒 すすぎ 10秒	
上部固定ノズル	上部固定ノズル	下部回転ノズル
ボンプ出力	3相200V	
吐出流量	600W (50/60Hz)	ヒーター 温度 60℃
上部固定ノズル	120L	1kW
ボンプ出力	3相200V	下部回転ノズル 温度 80℃
吐出流量	90W (50/60Hz)	ヒーター 温度 80℃
温水使用量 (L)	2~6L/回	
洗浄タンク容量	12.3L	
スズギタンク容量	8.6L	
洗浄タンク給湯方式	マイコンによる自動給湯 (回数)	
洗浄水排水方式	オーバーフロー式 (洗浄運転時) / オーバーフロー - 投蓋式 (空焚き時)	
洗浄運転	扉開閉による運転 (ドアスイッチ)	
洗剤供給方式	内蔵 自動定量方式 (無泡性液体洗剤)	
安全装置	ドアスイッチ / ハイマタル温度感知 / 空焚き防止	
電源	3相 200V 50/60Hz	
消費電力	5.0kW (最大消費電力)	
運転電流	※手元開閉器容量: 30A以上	
電圧	5m	
コネクタ	無し	
フラグ	無し	
アース線	無し	
配管口径	①給湯管 R1/2 ②洗浄タンク排水管 7/16インチ (内径8.0mm) ③すすぎタンクオーバーフロー 7/16インチ (内径8.0mm)	
付属品	ラック1個 (アウター トレー 85)	

※仕様は改良により一部変更する場合があります。

シエルパ株式会社
Sherpa Co., Ltd.

図面番号	改訂	改訂日	改訂日	DESIGN	SCALE
作成日	2018.03.20 (Y.HAWAKMA)	20200901	T. SEKI	1/10	

食器洗浄機
DJWE-400F (V6)