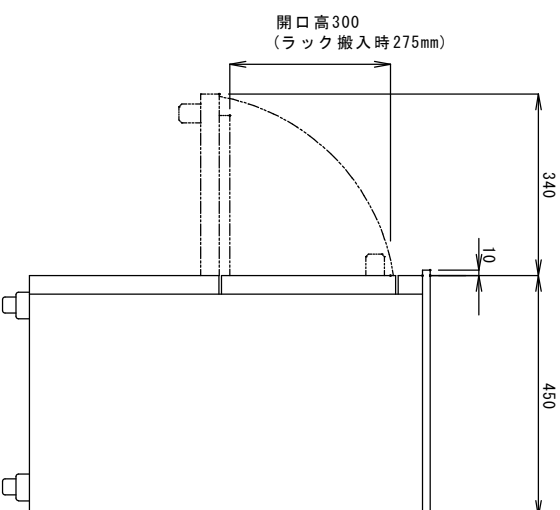
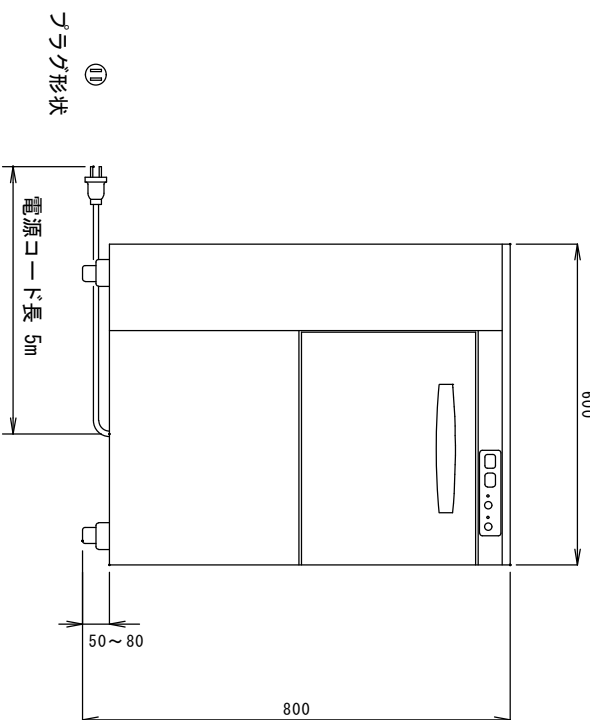
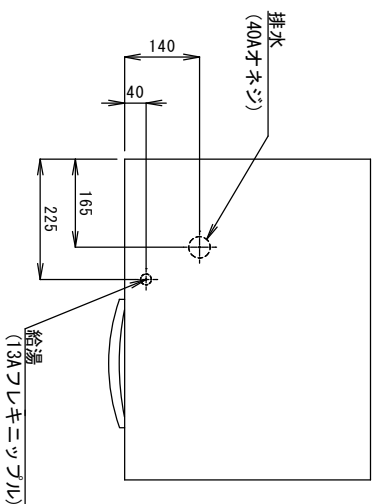


特記事項

1. 設置条件
設置場所、給排水、電源等は取扱説明書・据付け工事説明書に従って正しく行って下さい。
本体設置スペースは10mm程度余裕をとって下さい。
2. 使用条件
周囲温度5～35℃、相対湿度85%以下
給水圧ゲージ圧0.05～0.3MPa、電圧変動 ±1.0%



| | | | | |
|------------|---------------------------------------|----------------|------------------|-----|
| 製品名 | 食器洗浄機 | | ワンターカワンタータイプ | |
| 品番 | DJWE-300 | | | |
| 外形寸法 (mm) | 600 x 450 x 800 (扉開口時 960) | | | |
| 洗淨物高 | 275 : ラック含む | | | |
| 本体重量 | 70 kg | | | |
| ラック寸法 (mm) | 350 x 350 | | | |
| 材質 | 外装 | ステンレス鋼板/SUS304 | | |
| | 扉内装 | ステンレス鋼板/SUS304 | | |
| 性能 | 処理能力 | 40ラック/時 | | |
| | ガラス (個/時) | 茶碗 (個/時) | 皿 (個/時) | |
| 洗浄 | 1000 | 640 | 400 | |
| | 洗い | 休止 | ススギ | |
| | 洗浄時間 | 90秒 | 5秒 | 13秒 |
| | 上部固定ノズル | 下部回転ノズル | | |
| | ボツラ出力 単相100V | 250W (50/60Hz) | | |
| | 吐出流量 | ヒーター | 温度 | |
| | 120L | 500W | 60℃ | |
| | 上部固定ノズル | 下部回転ノズル | | |
| | ボツラ出力 単相100V | 50W (50/60Hz) | | |
| | 吐出流量 | ヒーター | 温度 | |
| 10L/min | 500W | 80℃ | | |
| 温水使用量 (L) | 2～6L/回 | | | |
| 洗浄タンク容量 | 13L | | | |
| ススギタンク容量 | 4.5L | | | |
| 洗浄タンク給湯方式 | マイコンによる自動給湯 (回数) | | | |
| 洗淨水排水方式 | オーバーフロー式 (洗淨運転時) / オーバーフロー投蓋式 (完全排水時) | | | |
| 洗淨運転 | 扉開閉による運転 (ドラスイッチ) | | | |
| 洗剤供給方式 | 自動定量方式 (無泡性液体洗剤) | | | |
| 安全装置 | ドラスイッチ / バイメタル温度感知 / 空焚き防止 | | | |
| 電源 | 単相100V 50/60Hz | | | |
| 消費電力 | 1.5kW (最大消費電力) | | | |
| 定格電流 | ※単独回路使用 15A以上 | | | |
| 電圧 | 5m | | | |
| 長さ | 5m | | | |
| コイル | 継型 接地形 2種差込み | | | |
| プラグ | 5m | | | |
| 電源コード | ①給湯管 | | | |
| 配管口径 | ②洗浄タンク排水管 | φ1.5 | φ1.5 | |
| 付属品 | ③すすぎホース | φ1.5 | φ1.5 | |
| | ラック1個 | 専用ワイヤラック | 中間コック (15A) x 1個 | |

※仕様は改良により一部変更する場合があります。

シエルパ株式会社
Sherpa Co., Ltd.

図面番号
作成日 2018.03.20 (Y.HAVAKAWA)

改訂
改訂日 20200901

DESIGN
T.SEKI
2018.1.11

SCALE
1/10

品名
品番

食器洗浄機
DJWE-300