

DJWEシリーズ

サンクリーンの食器洗浄機は **全て節水対応型!!**



業務用食器洗浄機
[ディッシュ・ウォッシャー]

全機種
節水
対応型

すすぎ水量の設定
システム設定調整可能で、すすぎ量設定変更も簡単です。

Co2対策
電気代
ガス代 **15%改善**
当社比

特殊保温シート 採用
遠赤効果と保温効果で、劇的に保温性が向上しました。

電気プースター内蔵

ガスプースター不要です。

Dish Washer

サンクリーン洗浄機株式会社は
『厨房の業務用洗浄機』の業界において30年の実績!



DJWE-400

DJWE-500

DJWE-450

使いやすい
強い
省スペース

3拍子揃ったサンクリーンの食器洗浄機はお役立ち度が違います!

サンクリーンの業務用食器洗浄機の特徴

大量の食器を種分けなしのランダムラッキングで洗い上げる
特殊ノズルの強力噴射洋食器はもちろん、形状の複雑な和食器もムラなく美しく洗い上げます。

和食器洗いに威力を発揮!常に安定した効率的な洗浄力を表現
洗浄槽の上下に設置された噴射ノズルと高出力ポンプによって、
和食器にも対応する強力な洗浄力を表現しました。

いつまでも清潔で耐久性に優れた設計仕様
高級ステンレス使用により、耐久性に優れ、腐食の心配がありません。

残さい処理
残さいを取り除き、
ラックに並べて
洗浄機にセット。

約 **50秒**

扉を閉めるだけで
スタート!

主洗浄
洋食器はもちろん、
形状の複雑な和食器も
ムラなく洗浄します。

仕上げ(殺菌)
熱湯による仕上げ
(すすぎ)は、
除菌効果バツグン!

乾燥
余熱で素早く乾燥。
雑菌を残しません。

※機種により異なります。

業務用食器洗浄機 の洗浄サイクル

蓋を閉めるだけで即、洗浄
開始。約50秒という短
時間でスッキリと洗い
上げます。面倒な操作が
なく、誰でも簡単に扱える
ので、作業する人の手間
を省き、繁忙時の効率も
大幅にアップします。

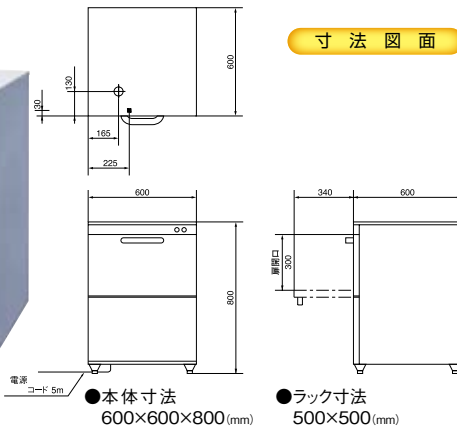
アンダーカウンタータイプ

DJWE-400

省スペースで威力発揮!
待望の手前開きタイプ。



業界初!!



寸法図面

DJWE-400(100V)
定価1,000,000円(消費税別)

販売価格
DJWE-400V(200V仕様)
定価1,100,000円(消費税別)

販売価格

外形寸法	600×600×800 mm		ラック寸法	500×500 mm	
洗浄時間	48秒	洗い 40秒	休止	3秒	すすぎ 5秒
※工場出荷時の設定です。現場にあわせて変更出来ます。					
単相100V			3相200V		
洗浄出力	洗浄ポンプ 400 W	洗浄槽ヒーター 500 W	すすぎポンプ 100 W	すすぎタンクヒーター 500 W	
すすぎ出力			すすぎポンプ 100 W	すすぎタンクヒーター 1KW	

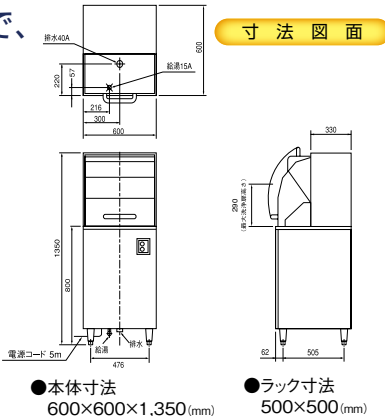
コンパクトドアタイプ

DJWE-450

コンパクトなのに大容量。大きく扉が開くので、
大きな食器もお任せください。



業界初!!



寸法図面

DJWE-450(100V)
定価1,100,000円(消費税別)

販売価格
DJWE-450V(200V仕様)
定価1,180,000円(消費税別)

販売価格

外形寸法	600×600×1,350 mm		ラック寸法	500×500 mm	
洗浄時間	48秒	洗い 40秒	休止	3秒	すすぎ 5秒
※工場出荷時の設定です。現場にあわせて変更出来ます。					
単相100V			3相200V		
洗浄出力	洗浄ポンプ 400 W	洗浄槽ヒーター 500 W	すすぎポンプ 100 W	すすぎタンクヒーター 500 W	
すすぎ出力			すすぎポンプ 100 W	すすぎタンクヒーター 2KW	

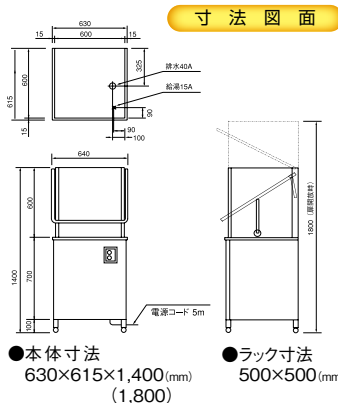
ドアタイプ

DJWE-500

食器の出し入れがスムーズな三面開放ドア。
作業効率が変わります。



業界初!!



寸法図面

DJWE-500V(200V仕様)
定価1,460,000円(消費税別)

販売価格
DJWE-500V6(200V仕様ブースター内蔵)
定価1,530,000円(消費税別)

販売価格

外形寸法	630×615×1,400 (1,800)mm		ラック寸法	500×500 mm	
洗浄時間	48秒	洗い 40秒	休止	3秒	すすぎ 5秒
※工場出荷時の設定です。現場にあわせて変更出来ます。					
単相100V			3相200V		
洗浄出力	洗浄ポンプ 400 W	洗浄槽ヒーター 500 W	すすぎポンプ 250 W	すすぎタンクヒーター 500 W	
すすぎ出力			すすぎポンプ 250 W	すすぎタンクヒーター 2KW	

【保証】

- 当社指定洗剤をご使用いただく場合は、部品・パーツに5年間のメーカー保証が付きまます。
- 当社指定外の洗剤をご使用の場合は、部品・パーツのメーカー保証期間は1年間となります。
- 当社指定洗剤に関することは何なりとお問い合わせください。

【取り付け費用・発送費用】

- 上記販売価格には、取り付け費用および発送費用は含まれております。消費税は別途頂戴させていただきます。

- お支払い購入時ローンや銀行振り込み等に関するご不明な点は何なりとお問い合わせください。
- メンテナンスやサービスについて色々とお不明な点は何なりとお問い合わせください。

処理能力(毎時)	ラック	茶碗(個)	中皿(枚)	丼(個)	グラス(個)
DJWE-400	40	1,000	800	640	1,440
DJWE-450	55	1,375	1,100	880	1,980
DJWE-500	60	1,500	1,200	960	2,160

【オプション】●ガスブースター(別売)ワンタッチ点火で操作もラクラク。より高温でのすすぎを可能にします。
●電気ブースター(別売)6KW仕様、9KW仕様があります。

SUN CLEAN サンクリーン洗浄機株式会社

本社 〒556-0011 大阪市浪速区難波中2-10-52-1903
TEL.06-6634-1290 FAX.06-6634-1291
E-mail sun-info@ss-sv.co.jp

●製品の仕様は品質向上のため予告なしに変更する場合があります。

【ご注文・問い合わせ先】